

- 3) Составить Акт передачи оборудования в ремонт, в котором указать:
- наименование изделия, его заводской номер и комплектацию;
  - описание дефекта (во время каких работ возник отказ, какие события предшествовали отказу, признаки неисправности, дата выхода из строя, принятые меры и т.п.);
  - наименование предприятия-покупателя оборудования (при наличии информации);
  - номер счета и первичных бухгалтерских документов, по которому было поставлено оборудование (при наличии информации);
  - наименование предприятия, в адрес которого будет выставлен счет за ремонт;
  - контактное лицо потребителя по вопросам ремонта.

Бланк указанного Акта может быть выслан предприятием-изготовителем в адрес потребителя при запросе по телефону 8 (846) 989-15-29 или электронной почте: info@kbgoxo.ru

- 4) Изделие в упаковке с вложенным в нее Актом передачи оборудования в ремонт и паспортом направить по адресу:

443000, г. Самара, ул. Авроры 110 корпус 6.  
ООО «КБ ГОХО» тел. 8 (846) 989-15-29.

При отсутствии одного из указанных документов рекламация не рассматривается. Ремонт откладывается до получения полного пакета документов.

#### 8 Утилизация

Изделие не представляет опасность для жизни, здоровья людей и окружающей среды. После окончания срока службы, его утилизация производится без принятия специальных мер защиты окружающей среды. Содержание драгоценных материалов и цветных металлов не требует учета при хранении, списании и утилизации.

#### 9 Сведения о сертификации

Изделие соответствует требованиям ТР ТС 004/2011 "О безопасности низковольтного оборудования" и ТР ТС 020/2011 "Электромагнитная совместимость технических средств" о чем выдан сертификат: RU C-RU.AE56.B.00502/24.



#### 10 Свидетельство о приемке

Панель питания электрооборудования систем противопожарной защиты

**ГОХО НКУ ПЭСПЗ 220/16-1/2\*6А1р-30-УХЛ4**  
(ГОХО ПЭСПЗ А.Г.1)

Заводской номер \_\_\_\_\_

изготовлена в соответствии с РЕСД27.12.31-005-06911926-2024 ТУ, признан годным для эксплуатации и упакован ООО «КБ ГОХО» согласно требованиям, предусмотренным в действующей технической документации.



Общество с ограниченной ответственностью «КБ ГОХО»  
ИНН 6319215499 КПП 631901001  
Россия 443125 г. Самара, ул. Ново-Вокзальная 2576, кв.45  
Тел. 8(846)9891529  
Эл. почта: info@kbgoxo.ru  
Сайт: kbgoxo.ru  
goxo.ru

РЕСД27.12.31-005-06911926-2024 ТУ

Произведено в России



**Панель питания электрооборудования  
систем противопожарной защиты  
«ГОХО НКУ ПЭСПЗ 220/16-1/2\*6А1р-30-УХЛ4»  
ГОХО ПЭСПЗ А.Г.1**

**ПАСПОРТ  
И РУКОВОДСТВО ПО ЭКСПЛУАТАЦИИ  
ГОХО ПЭСПЗ А.Г.1 ПС**

версия 3.01

Дата выпуска \_\_\_\_\_  
День, месяц, год

Отметка ОТК

## 1 Основные сведения об изделии

- 1.1 Наименование изделия: Панель питания электрооборудования систем противопожарной защиты ГОХО НКУ ПЭСФЗ 220/16-1/2\*6А1р-30-УХЛ4. Допускается использование альтернативного (коммерческого) наименования - ГОХО ПЭСФЗ А.Г.1.
- 1.2 Панель питания электрооборудования систем противопожарной защиты (в дальнейшем – изделие) предназначена для построения схем электропитания локально-сосредоточенного оборудования в жилых, коммерческих и производственных зонах и обеспечивает питание электрооборудования и цепей управления средств пожаротушения, цепей сигнализации противопожарных устройств, эвакуационного освещения и других необходимых для оповещения и ликвидации пожара электроприёмников.
- 1.3 Изделие возможно использовать как самостоятельное низковольтное комплектное устройство (НКУ) для питания электроприёмников систем противопожарной защиты (СПЗ) третьей категории по надежности электроснабжения.

## 2 Основные технические данные и устройство

- 2.1 Основные технические данные и характеристики приведены в таблице 2.1.

Таблица 2.1

Наименование показателей	Норма, единицы измерения
Количество источников электропитания	1
Номинальное напряжение электропитания, В	Однофазная сеть переменного тока 220 (+10%; -15%)
Номинальное рабочее напряжение, В	220
Номинальное напряжение изоляции, В	253
Номинальное импульсное выдерживаемое напряжение, кВ	2,5
Номинальная частота сети, Гц	50±1
Система заземления	TN-C-S
Сечение вводного кабеля (медный)	0,2 - 4 мм <sup>2</sup>
Номинальный ток вводного автоматического выключателя, А	16
Количество выходных автоматических выключателей, номинал/количество полюсов автоматических выключателей, NxА/р	2x6/1
Номинальный ток НКУ, А	16
Номинальный ток цепи, А	16
Номинальный ударный ток, А	11
Номинальный кратковременно допустимый ток, А	16

- 6.1.2 Предельным состоянием считают физический износ, при котором проведение восстановительных работ нецелесообразно.
- 6.1.3 Средняя наработка на отказ составляет не менее 30 000 ч.

**Примечание** Указанные ресурс, срок службы и хранения действительны при соблюдении потребителем требований настоящего документа.

- 6.2 Гарантии изготовителя (поставщика).
- 6.2.1 Изготовитель гарантирует соответствие изделия: РЕСД27.12.31-005-06911926-2024 ТУ.
- 6.2.2 Гарантийный срок эксплуатации изделия — 12 месяцев со дня ввода в эксплуатацию, но не более 36 месяцев со дня изготовления изделия.
- 6.2.3 Изготовитель гарантирует соответствие изделия требованиям документации при соблюдении потребителем условия транспортирования, хранения и эксплуатации.
- 6.2.4 Комплектность и внешний вид изделия проверяется Заказчиком при приемке изделия. Претензии по комплектности и внешнему виду после приемки не принимаются.
- 6.2.5 Изготовитель обязуется осуществлять гарантийное обслуживание, в течение гарантийного срока, вышедшего из строя изделия, по причине неработоспособности комплектующих или всего изделия в целом при установлении заводского брака.
- 6.2.6 Гарантии изготовителя прекращают свои действия в случае:
- наличия механических повреждений;
  - использования изделия в условиях (режимах), не предусмотренных техническими условиями и настоящим паспортом;
  - установки и подключения изделия организациями, не имеющими лицензий и разрешений на проведение данного вида работ;
  - самостоятельного ремонта, изменения электрической схемы, замены комплектующих;
  - нарушения правил эксплуатации, повреждения и режимы, приводящих к потере работоспособности изделия.
- 6.2.7 При аннулировании гарантийных обязательств, ремонт может быть произведен в платном порядке, без восстановления или продления гарантии.
- 6.2.8 Изготовитель не несет ответственности при наступлении форс-мажорных обстоятельств.
- 6.2.9 Изготовитель оставляет за собой право внесения изменений в конструкцию изделия, не ухудшающих его технические характеристики.

## 7 Порядок представления рекламаций

При отказе изделия в период гарантийного срока эксплуатации либо по окончании гарантийного срока потребителю необходимо:

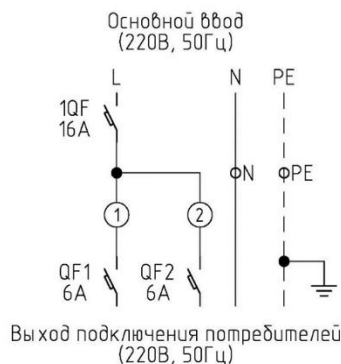
- 1) Направить письмо-заказ (претензию) от имени директора предприятия-заказчика (пользователя) в адрес производителя, в котором указать:
  - наименование и обозначение изделия, его заводской номер, дату выпуска и дату ввода в эксплуатацию;
  - в каких условиях прибор эксплуатировался (или хранился на складе);
  - если гарантийный срок действует, то потребовать отремонтировать по гарантии;
  - если гарантийный срок закончился, то заказать ремонт и гарантировать оплату работ.
- 2) Направить скан/копию письма по электронной почте: [info@kbgoho.ru](mailto:info@kbgoho.ru)

- 4.13 Периодическое обслуживание производится в соответствии с инструкциями эксплуатирующих организаций, но не реже одного раза в шесть месяцев, при этом необходимо:
- проверить состояние заземления;
  - проверить состояние контактных зажимов и крепежа;
  - проверить целостность корпуса;
  - удалить скопившуюся пыль на аппаратах и конструкциях.

**Внимание!!!** Данные работы производить при снятом напряжении электроснабжения.

- 4.14 Полный осмотр изделия производить **при снятом напряжении** не реже одного раза в год. К работам, перечисленным в п.4.13:
- проверить исправность, отсутствие загрязнения и подгорания контактных систем;
  - убедиться в исправности всех элементов изделия;
  - заменить сильно изношенные детали новыми.

Рисунок 4.1 Схема подключения.



## 5 Транспортирование и хранение

- 5.1 Транспортировать упакованные изделия можно всеми видами крытых транспортных средств (автомобильным, железнодорожным, речным, авиационным и др.) в соответствии с действующими на данном виде транспорта правилами перевозок при температуре воздуха от плюс 5°С до плюс 40°С. Транспортная тара не предохраняет изделие от прямого воздействия атмосферных осадков, пыли и ударов силой свыше 20 кгс/см<sup>2</sup> при транспортировании и хранении.
- 5.2 Погрузо-разгрузочные работы, складское хранение и транспортировка должны осуществляться в соответствии с нанесенными на тарную упаковку манипуляционными знаками по ГОСТ 14192-96.
- 5.3 Изделие до введения в эксплуатацию должно храниться упакованным. Условия хранения 1 по ГОСТ 15150-69; ГОСТ 155431-89.

## 6 Ресурс, сроки службы и гарантии изготовителя (поставщика)

- 6.1 Ресурс, сроки службы и хранения.
- 6.1.1 Установленный срок службы изделия до замены - не менее 15 лет (в том числе срок хранения в упаковке изготовителя в складских помещениях – 2 года), с возможной заменой отдельных комплектующих.

Наименование показателей	Норма, единицы измерения
Номинальный условный ток короткого замыкания НКУ, А	80-160
Номинальный коэффициент одновременности (НКО)	0,8
Степень загрязнения	Производственная: 3
Диапазон рабочих температур	от +1 до +35°С
Верхнее значение относительной влажности	80% при t 25°С
Размещение над уровнем моря, не более	2000 м
Масса изделия, не более	1,0 кг
Габариты, не более	139×90×62 мм
Климатическое исполнение и категория размещения по ГОСТ 15150-69	УХЛ4
Степень защищенности корпуса	IP30
Конструктивное исполнение по виду установки	Навесное

- 2.2 Изделие обеспечивает:
- электропитание потребителей электрической энергией однофазной сети 220 В 50 Гц переменного тока;
  - питание подключенных потребителей с кратковременным (пусковым) 5-10-ти кратным превышением номинального тока (вводные автоматы установлены по классу срабатывания типа «С»);
  - визуальный контроль положения рычагов управления автоматических выключателей.
- 2.3 Изделие выполнено в виде законченного конструктива, состоящего из основания, выполненного из ударопрочного полистирола, крышки из высококачественного АБС-пластика, внутри которого размещены сборочные единицы.
- 2.4 Рабочее положение – вертикальное, с допустимым отклонением в любую сторону на 5%.
- 2.5 Вид внутреннего разделения – 1 (Нет) по ГОСТ Р 51321.1-2007 (МЭК 60439-1:2004).
- 2.6 Типы электрических соединений функциональных блоков – FFF (стационарные соединения) по ГОСТ Р 51321.1-2007 (МЭК 60439-1:2004)
- 2.7 Условия окружающей среды - Группа В по ГОСТ IEC\_61439-1-2013.
- 2.8 Подключение изделия к сети электроснабжения осуществляется с помощью присоединения проводников к автоматическому выключателю 1QF (фаза L) и к винтовым зажимам клемм нейтрали (N) и защитного заземления (PE). Максимальное сечение жил, подключаемых проводов не более 4 мм<sup>2</sup> (см. Рис.4.1).
- 2.9 Подключение изделия к внешним потребителям осуществляется с помощью присоединения проводников к автоматическим выключателям QF1, QF2 (фаза L) и к винтовым зажимам клемм нейтрали (N) и защитного заземления (PE). Максимальное сечение жил, подключаемых проводов не более 4 мм<sup>2</sup> (см. Рис.4.1).

- 2.10 Ввод кабелей осуществляется через удаляемые проходы, предусмотренные на корпусе панели. Диаметр кабеля для подключения сетей ввода-вывода 10÷20 мм.
- 2.11 По способу защиты человека от поражения электрическим током изделие относится к классу II по ГОСТ 12.2.007.0-75.
- 2.12 Изделие соответствует требованиям ГОСТ 12.2.003-91, является пожаро-безопасным, безопасным для обслуживающего персонала при монтаже и ремонте.
- 2.13 **Шкаф не предназначен для размещения во взрывоопасных зонах.**
- 2.14 Применение изделия в жилых, коммерческих и производственных зонах ограничений не имеет.

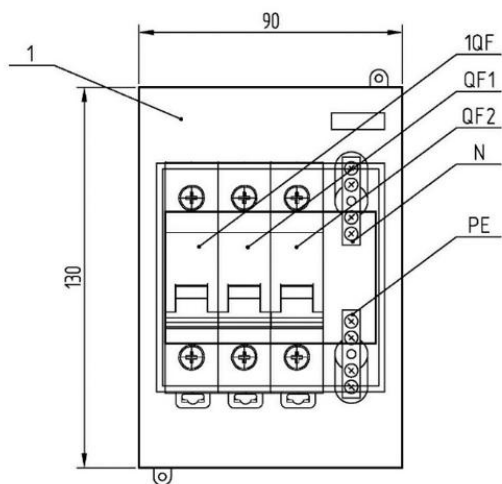
### 3 Комплектность

- 3.1 Комплект поставки соответствует таблице 3.1.
- 3.2 Компоновку и внешний вид шкафа см. Рис.3.1

Таблица 3.1

Обозначение	Наименование	Кол-во	Примечание
ГОХО НКУ ПЭСЗ 220/16-1/2*6А1р-30-УХЛ4 (ГОХО ПЭСЗ А.Г.1)	Панель противопожарных устройств	1	
ГОХО ПЭСЗ А.Г.1 ПС	Паспорт и руководство по эксплуатации	1	
	Сертификат	1	копия
	Протокол испытаний	1	по запросу
	Упаковка	1	

Рисунок 3.1 Компоновка изделия.



- 1 - Корпус;  
 1QF - Автоматический выключатель ввода;  
 QF1, QF2 - Автоматические выключатели выходов подключения нагрузки;  
 N - Шина нейтрали;  
 PE - Шина защитного заземления.

### 4 Основные требования по монтажу, наладке, обслуживанию и эксплуатации

- Внимание!!!**
1. Категорически запрещается вскрывать изделие и производить какие-либо действия внутри кроме случаев, оговоренных в данном руководстве.
  2. Категорически запрещается вводить какие-либо изменения в схему устройства без предварительного согласования с предприятием-изготовителем.
  3. Категорически запрещается производить самостоятельный ремонт устройства.
  4. При размещении изделия в зоне доступной для посторонних лиц, детей запрещается оставлять дверь изделия открытой или ключ в двери устройства.

- 4.1 К монтажу, наладке и обслуживанию изделия допускается персонал, прошедший подготовку и имеющий разрешение в соответствии с «Правилами технической эксплуатации электроустановок потребителей» и «Правилами техники безопасности при эксплуатации электроустановок потребителей» и имеющих квалификационную группу по электробезопасности не ниже III.
- 4.2 Перед установкой изделия необходимо проверить соответствие технических данных, которые указаны на установленной, на корпусе изделия заводской табличке и паспорту на изделие.
- 4.3 Произвести внешний осмотр на предмет целостности оборудования и цепей коммутации. Убедиться в отсутствии влаги и посторонних предметов. Убедиться в полноте комплектации изделия (см. раздел 3). Допускаются незначительные деформации корпуса шкафа, без повреждения лакокрасочного слоя и нарушений показателей пыли и влагозащитённости. Допускается восстановление поврежденных участков лакокрасочного слоя силами и средствами предприятия-изготовителя (ООО «КБ ГОХО»).
- 4.4 Произвести проверку затяжки всех электрических соединений, проверить целостность узлов, аппаратов, изоляции электрических цепей.
- 4.5 Произвести размещение изделия на месте его дальнейшей эксплуатации и закрепить. Способ монтажа определяет эксплуатирующая организация.

**Внимание!!!** Для безопасной эксплуатации изделия не допускается установка:

- во взрывоопасных местах;
  - в местах доступных посторонним лицам и детям;
  - вне отапливаемых помещений;
  - в помещениях с агрессивными средами;
  - в местах возможного затопления.
- 4.6 Произвести затяжку кабелей через кабельные вводы/сальники.
- 4.7 Произвести подключение к заземляющему устройству.
- 4.8 Произвести подключение внешних кабелей и проводов к зажимам соответствующих аппаратов, блоков клемм (см. Рис.4.1).
- 4.9 Произвести включение автоматических выключателей в следующем порядке:
- автоматический выключатель основного ввода – 1QF;
  - автоматические выключатели подключения потребителей – QF1, QF2.
- 4.10 Убедиться в корректной работе подключенных электроприемников.
- 4.11 Закрыть дверцу и обеспечить мероприятия по ограничению доступа неквалифицированного персонала и третьих лиц к элементам изделия.
- 4.12 В случае, если выявлены отклонения от комплектации, целостности, безопасности и корректной работы изделия, то следует обратиться к Производителю за квалифицированной помощью.