



Общество с ограниченной ответственностью «КБ ГОХО»
ИНН 6319215499 КПП 631901001
Россия 443125 г. Самара, ул. Ново-Вокзальная 257б, кв.45
Тел. 8(846)9891529
Эл. почта: info@kbgoho.ru
Сайт: kbgoho.ru
goxo.ru

РЕСД27.12.31-005-06911926-2024 ТУ

Произведено в России



**Панель питания электрооборудования
систем противопожарной защиты
«ГОХО НКУ ПЭСПЗ 380/32-1/1*25АЗр(В);3*16А1р;1*25АЗр-54-УХЛ4»
ГОХО ПЭСПЗ С.Г.4**

**ПАСПОРТ
И РУКОВОДСТВО ПО ЭКСПЛУАТАЦИИ
ГОХО ПЭСПЗ С.Г.4 ПС**

версия 3.01

Самара 2024

1 Основные сведения об изделии

- 1.1 Наименование изделия: Панель питания электрооборудования систем противопожарной защиты ГОХО НКУ ПЭСФЗ 380/32-1/1*25АЗр(В);3*16А1р;1*25АЗр-54-УХЛ4. Допускается использование альтернативного (коммерческого) наименования - ГОХО ПЭСФЗ С.Г.4.
- 1.2 Панель питания электрооборудования систем противопожарной защиты (в дальнейшем – изделие) предназначена для построения схем электропитания локально-сосредоточенного оборудования в жилых, коммерческих и производственных зонах и обеспечивает питание электрооборудования и цепей управления средств пожаротушения, цепей сигнализации противопожарных устройств, эвакуационного освещения и других необходимых для оповещения и ликвидации пожара электроприёмников.
- 1.3 Изделие возможно использовать как самостоятельное низковольтное комплектное устройство (НКУ) для питания электроприёмников систем противопожарной защиты (ПЭСФЗ) третьей категории по надежности электроснабжения.

2 Основные технические данные и устройство

- 2.1 Основные технические данные и характеристики приведены в таблице 2.1.

Таблица 2.1

Наименование показателей	Норма, единицы измерения
Количество источников электропитания	1
Номинальное напряжение электропитания, В	Трёхфазная сеть переменного тока 380 (+10%; -15%)
Номинальное рабочее напряжение, В	380
Номинальное напряжение изоляции, В	440
Номинальное импульсное выдерживаемое напряжение, кВ	2,5
Номинальная частота сети, Гц	50±1
Система заземления	TN-C-S
Сечение вводного кабеля (медный)	6 мм ²
Номинальный ток вводного автоматического выключателя, А	32
Количество выходных автоматических выключателей, номинал/количество полюсов автоматических выключателей, NxА/р	1x25/3 (хар.В); 3x16/1 (хар.С); 1x25/3 (хар.С)
Номинальный ток НКУ, А	32
Номинальный ток цепи, А	32
Номинальный ударный ток, А	25
Номинальный кратковременно допустимый ток, А	32

8 Утилизация

Изделие не представляет опасность для жизни, здоровья людей и окружающей среды. После окончания срока службы, его утилизация производится без принятия специальных мер защиты окружающей среды. Содержание драгоценных материалов и цветных металлов не требует учета при хранении, списании и утилизации.

9 Сведения о сертификации

Изделие соответствует требованиям ТР ТС 004/2011 "О безопасности низковольтного оборудования" и ТР ТС 020/2011 "Электромагнитная совместимость технических средств" о чем выдан сертификат: RU C-RU.AE56.B.00502/24.



10 Свидетельство о приемке

Панель питания электрооборудования систем противопожарной защиты

ГОХО НКУ ПЭСПЗ 380/32-1/1*25АЗр(В);3*16А1р;1*25АЗр-54-УХЛ4 (ГОХО ПЭСПЗ с.г.4)

Заводской номер _____

изготовлена в соответствии с РЕСД27.12.31-005-06911926-2024 ТУ, признан годным для эксплуатации и упакован ООО «КБ ГОХО» согласно требованиям, предусмотренным в действующей технической документации.

Дата выпуска _____

День, месяц, год

Отметка ОТК

Наименование показателей	Норма, единицы измерения
Номинальный условный ток короткого замыкания НКУ, А	160-320
Номинальный коэффициент одновременности (НКО)	0,8
Степень загрязнения	Производственная: 3
Диапазон рабочих температур	от +1 до +35°C
Верхнее значение относительной влажности	80% при t 25°C
Размещение над уровнем моря, не более	2000 м
Масса изделия, не более	8 кг
Габариты, не более	395×310×225 мм
Климатическое исполнение и категория размещения по ГОСТ 15150-69	УХЛ4
Степень защищенности корпуса	IP54
Конструктивное исполнение по виду установки	Навесное

2.2 Изделие обеспечивает:

- электропитание потребителей электрической энергией трёхфазной 380В и однофазной сети 220 В 50 Гц переменного тока;
- питание подключенных потребителей с кратковременным (пусковым) 5-10-ти кратным превышением номинального тока (вводные автоматы установлены по классу срабатывания типа «С»).

2.3 Изделие выполнено в виде законченного конструктива, состоящего из металлического корпуса с дверью, внутри которого размещены сборочные единицы.

2.4 Рабочее положение – вертикальное, с допустимым отклонением в любую сторону на 5%.

2.5 Вид внутреннего разделения – 1 (Нет) по ГОСТ Р 51321.1-2007 (МЭК 60439-1:2004).

2.6 Типы электрических соединений функциональных блоков – FFF (стационарные соединения) по ГОСТ Р 51321.1-2007 (МЭК 60439-1:2004)

2.7 Условия окружающей среды - Группа В по ГОСТ ИЕС_61439-1-2013.

2.8 Подключение изделия к сети электроснабжения осуществляется с помощью присоединения проводников к автоматическому выключателю Q1 (фазы L1-L3 и к шинам нейтрали (N) и защитного заземления (PE). Максимальное сечение жил, подключаемых проводов не более 6 мм² (см. Рис.4.1).

2.9 Подключение изделия к внешним потребителям осуществляется с помощью присоединения проводников к автоматическим выключателям QF1 – QF5 (фазы L1-L3 и к шинам нейтрали (N) и защитного заземления (PE). Максимальное сечение жил, подключаемых проводов не более 4 мм² (см. Рис.4.1).

2.10 Ввод кабелей осуществляется через кабельные вводы сальникового типа, размещенные в нижней части корпуса Изделия. Диаметр кабеля для подключения сетей ввода-вывода 13÷26,5 мм.

- 2.11 По способу защиты человека от поражения электрическим током изделие относится к классу I по ГОСТ 12.2.007.0-75.
- 2.12 Изделие соответствует требованиям ГОСТ 12.2.003-91, является пожаробезопасным, безопасным для обслуживающего персонала при монтаже и ремонте.
- 2.13 Шкаф **не предназначен** для размещения **во взрывоопасных зонах**.
- 2.14 Применение изделия в жилых, коммерческих и производственных зонах ограничений не имеет.

3 Комплектность

- 3.1 Комплект поставки соответствует таблице 3.1.
- 3.2 Компоновку и внешний вид шкафа см. Рис.3.1

Таблица 3.1

Обозначение	Наименование	Кол-во	Примечание
ГОХО НКУ ПЭСПЗ 380/32-1/1*25АЗр(В);3*16А1р;1*25АЗр-54-УХЛ4 (ГОХО ПЭСПЗ С.Г.4)	Панель противопожарных устройств	1	
ГОХО ПЭСПЗ С.Г.4 ПС	Паспорт и руководство по эксплуатации	1	
	Сертификат	1	копия
	Протокол испытаний	1	по запросу
	Ключ от дверки	1	
	Комплект крепления	1	компл.
	Кабельный ввод-сальник	11	
	Упаковка	1	

- 6.2.7 При аннулировании гарантийных обязательств, ремонт может быть произведен в платном порядке, без восстановления или продления гарантии.
- 6.2.8 Изготовитель не несет ответственности при наступлении форс-мажорных обстоятельств.
- 6.2.9 Изготовитель оставляет за собой право внесения изменений в конструкцию изделия, не ухудшающих его технические характеристики.

7 Порядок представления рекламаций

При отказе изделия в период гарантийного срока эксплуатации либо по окончании гарантийного срока потребителю необходимо:

- 1) Направить письмо-заказ (претензию) от имени директора предприятия-заказчика (пользователя) в адрес производителя, в котором указать:
 - наименование и обозначение изделия, его заводской номер, дату выпуска и дату ввода в эксплуатацию;
 - в каких условиях прибор эксплуатировался (или хранился на складе);
 - если гарантийный срок действует, то потребовать отремонтировать по гарантии;
 - если гарантийный срок закончился, то заказать ремонт и гарантировать оплату работ.
- 2) Направить скан/копию письма по электронной почте: info@kbqoxo.ru
- 3) Составить Акт передачи оборудования в ремонт, в котором указать:
 - наименование изделия, его заводской номер и комплектацию;
 - описание дефекта (во время каких работ возник отказ, какие события предшествовали отказу, признаки неисправности, дата выхода из строя, принятые меры и т.п.);
 - наименование предприятия-покупателя оборудования (при наличии информации);
 - номер счета и первичных бухгалтерских документов, по которому было поставлено оборудование (при наличии информации);
 - наименование предприятия, в адрес которого будет выставлен счет за ремонт;
 - контактное лицо потребителя по вопросам ремонта.

Бланк указанного Акта может быть выслан предприятием-изготовителем в адрес потребителя при запросе по телефону 8 (846) 989-15-29 или электронной почте: info@kbqoxo.ru

- 4) Изделие в упаковке с вложенным в нее Актом передачи оборудования в ремонт и паспортом направить по адресу:

443000, г. Самара, ул. Авроры 110 корпус 6.
ООО «КБ ГОХО» тел. 8 (846) 989-15-29.

При отсутствии одного из указанных документов рекламация не рассматривается. Ремонт откладывается до получения полного пакета документов.

5 Транспортирование и хранение

- 5.1 Транспортировать упакованные изделия можно всеми видами крытых транспортных средств (автомобильным, железнодорожным, речным, авиационным и др.) в соответствии с действующими на данном виде транспорта правилами перевозок при температуре воздуха от плюс 5°С до плюс 40°С. Транспортная тара не предохраняет изделие от прямого воздействия атмосферных осадков, пыли и ударов силой свыше 20 кгс/см² при транспортировании и хранении.
- 5.2 Погрузо-разгрузочные работы, складское хранение и транспортировка должны осуществляться в соответствии с нанесенными на тарную упаковку манипуляционными знаками по ГОСТ 14192-96.
- 5.3 Изделие до введения в эксплуатацию должно храниться упакованным. Условия хранения 1 по ГОСТ 15150-69; ГОСТ 155431-89.

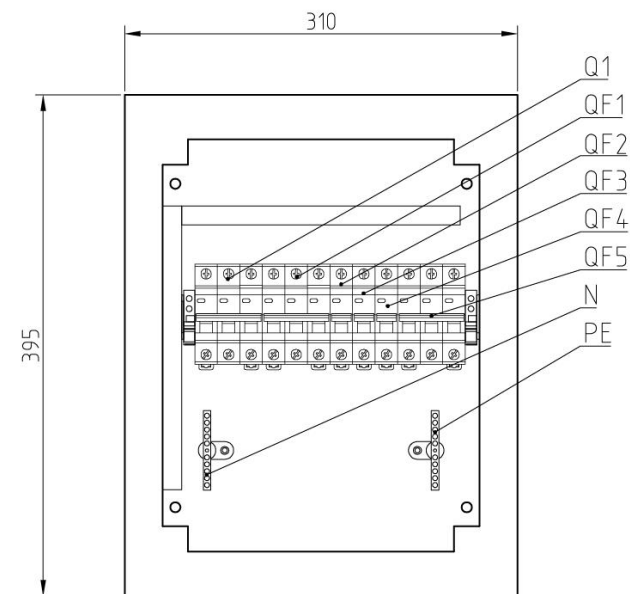
6 Ресурс, сроки службы и гарантии изготовителя (поставщика)

- 6.1 Ресурс, сроки службы и хранения.
- 6.1.1 Установленный срок службы изделия до замены - не менее 15 лет (в том числе срок хранения в упаковке изготовителя в складских помещениях – 2 года), с возможной заменой отдельных комплектующих.
- 6.1.2 Предельным состоянием считают физический износ, при котором проведение восстановительных работ нецелесообразно.
- 6.1.3 Средняя наработка на отказ составляет не менее 30 000 ч.

Примечание Указанные ресурс, срок службы и хранения действительны при соблюдении потребителем требований настоящего документа.

- 6.2 Гарантии изготовителя (поставщика).
- 6.2.1 Изготовитель гарантирует соответствие изделия: РЕСД27.12.31-005-06911926-2024 ТУ.
- 6.2.2 Гарантийный срок эксплуатации изделия — 12 месяцев со дня ввода в эксплуатацию, но не более 36 месяцев со дня изготовления изделия.
- 6.2.3 Изготовитель гарантирует соответствие изделия требованиям документации при соблюдении потребителем условия транспортирования, хранения и эксплуатации.
- 6.2.4 Комплектность и внешний вид изделия проверяется Заказчиком при приемке изделия. Претензии по комплектности и внешнему виду после приемки не принимаются.
- 6.2.5 Изготовитель обязуется осуществлять гарантийное обслуживание, в течении гарантийного срока, вышедшего из строя изделия, по причине неработоспособности комплектующих или всего изделия в целом при установлении заводского брака.
- 6.2.6 Гарантии изготовителя прекращают свои действия в случае:
- наличия механических повреждений;
 - использования изделия в условиях (режимах), не предусмотренных техническими условиями и настоящим паспортом;
 - установки и подключения изделия организациями, не имеющими лицензий и разрешений на проведение данного вида работ;
 - самостоятельного ремонта, изменения электрической схемы, замены комплектующих;
 - нарушения правил эксплуатации, повреждения и режимы, приводящих к потере работоспособности изделия.

Рисунок 3.1 Компоновка изделия.



- Q1 - Автоматический выключатель ввода (32А, 380В, хар.С);
QF1 - Автоматический выключатель подключения первого электропотребителя (25А, 380В, хар.В);
QF2 - Автоматический выключатель подключения второго электропотребителя (16А, 220В, хар.С);
QF3 - Автоматический выключатель подключения третьего электропотребителя (16А, 220В, хар.С);
QF4 - Автоматический выключатель подключения четвертого электропотребителя (16А, 220В, хар.С);
QF5 - Автоматический выключатель подключения пятого электропотребителя (25А, 380В, хар.С);
XT1 - Блок клемм подключения кабельных линий;
N - Шина нейтрали;
PE - Шина защитного заземления.

4 Основные требования по монтажу, наладке, обслуживанию и эксплуатации

Внимание!!!

1. Категорически запрещается вскрывать изделие и производить какие-либо действия внутри кроме случаев, оговоренных в данном руководстве.
2. Категорически запрещается вводить какие-либо изменения в схему устройства без предварительного согласования с предприятием-изготовителем.
3. Категорически запрещается производить самостоятельный ремонт устройства.
4. При размещении изделия в зоне доступной для посторонних лиц, детей запрещается оставлять дверь изделия открытой или ключ в двери устройства.

- 4.1 К монтажу, наладке и обслуживанию изделия допускается персонал, прошедший подготовку и имеющий разрешение в соответствии с «Правилами технической эксплуатации электроустановок потребителей» и «Правилами техники безопасности при эксплуатации электроустановок потребителей» и имеющих квалификационную группу по электробезопасности не ниже III.
- 4.2 Перед установкой изделия необходимо проверить соответствие технических данных, которые указаны на установленной, на корпусе изделия заводской табличке и паспорту на изделие.
- 4.3 Произвести внешний осмотр на предмет целостности оборудования и цепей коммутации. Убедиться в отсутствии влаги и посторонних предметов. Убедиться в полноте комплектации изделия (см. раздел 3). Допускаются незначительные деформации корпуса шкафа, без повреждения лакокрасочного слоя и нарушений показателей пыли и влагозащитённости. Допускается восстановление поврежденных участков лакокрасочного слоя силами и средствами предприятия-изготовителя (ООО «КБ ГОХО»).
- 4.4 Произвести проверку затяжки всех электрических соединений, проверить целостность узлов, аппаратов, изоляции электрических цепей.
- 4.5 Произвести размещение изделия на месте его дальнейшей эксплуатации и закрепить. Способ монтажа определяет эксплуатирующая организация.

Внимание!!! Для безопасной эксплуатации изделия не допускается установка:

- во взрывоопасных местах;
- в местах доступных посторонним лицам и детям;
- вне отапливаемых помещений;
- в помещениях с агрессивными средами;
- в местах возможного затопления.

- 4.6 Произвести затяжку кабелей через кабельные вводы/сальники.
- 4.7 Произвести подключение к заземляющему устройству.
- 4.8 Произвести подключение внешних кабелей и проводов к зажимам соответствующих аппаратов, блоков клемм (см. Рис.4.1).
- 4.9 Произвести включение автоматических выключателей в следующем порядке:
- автоматический выключатель основного ввода – Q1;
 - автоматические выключатели подключения потребителей – QF1 – QF5.
- 4.10 Убедиться в корректной работе подключенных электроприемников.
- 4.11 Закрывать дверцу и обеспечить мероприятия по ограничению доступа неквалифицированного персонала и третьих лиц к элементам изделия.
- 4.12 В случае, если выявлены отклонения от комплектации, целостности, безопасности и корректной работы изделия, то следует обратиться к производителю за квалифицированной помощью.

- 4.13 Периодическое обслуживание производится в соответствии с инструкциями эксплуатирующих организаций, но не реже одного раза в шесть месяцев, при этом необходимо:
- проверить состояние заземления;
 - проверить состояние контактных зажимов и крепежа;
 - проверить целостность корпуса;
 - удалить скопившуюся пыль на аппаратах и конструкциях.

Внимание!!! Данные работы производить при снятом напряжении электроснабжения.

- 4.14 Полный осмотр изделия производить **при снятом напряжении** не реже одного раза в год. К работам, перечисленным в п.4.13:
- проверить исправность, отсутствие загрязнения и подгорания контактных систем;
 - убедиться в исправности всех элементов изделия;
 - заменить сильно изношенные детали новыми.

Рисунок 4.1 Схема подключения.

