

9 Сведения о сертификации

Изделие соответствует требованиям ТР ТС 004/2011 "О безопасности низковольтного оборудования" и ТР ТС 020/2011 "Электромагнитная совместимость технических средств" о чем выдан сертификат: RU C-RU.AE56.B.00502/24.



Общество с ограниченной ответственностью «КБ ГОХО»
ИНН 6319215499 КПП 631901001
Россия 443125 г. Самара, ул. Ново-Вокзальная 257б, кв.45
Тел. 8(846)9891529
Эл. почта: info@kbgoho.ru
Сайт: kbgoho.ru
goxo.ru

10 Свидетельство о приемке

Панель питания электрооборудования систем противопожарной защиты с автоматическим вводом резерва

ГОХО НКУ ПЭСПЗ с АВР 380/25-2/1*25АЗр-54-УХЛ4
(ГОХО ПЭСПЗ с АВР А.Г.4)

Заводской номер _____

изготовлена в соответствии с РЕСД27.12.31-005-06911926-2024 ТУ, признан годным для эксплуатации и упакован ООО «КБ ГОХО» согласно требованиям, предусмотренным в действующей технической документации.

Дата выпуска _____
День, месяц, год

Отметка ОТК

РЕСД27.12.31-005-06911926-2024 ТУ

Произведено в России



**Панель питания электрооборудования
систем противопожарной защиты
с автоматическим вводом резерва
«ГОХО НКУ ПЭСПЗ с АВР 380/25-2/1*25АЗр-54-УХЛ4»
ГОХО ПЭСПЗ с АВР А.Г.4**

**ПАСПОРТ
И РУКОВОДСТВО ПО ЭКСПЛУАТАЦИИ
ГОХО ПЭСПЗ с АВР А.Г.4 ПС**

версия 3.01

Самара 2024

1 Основные сведения об изделии

- 1.1 Наименование изделия: Панель питания электрооборудования систем противопожарной защиты с автоматическим вводом резерва ГОХО НКУ ПЭСПЗ с АВР 380/25-2/1*25Азр-54-УХЛ4. Допускается использование альтернативного (коммерческого) наименования - ГОХО ПЭСПЗ с АВР А.Г.4.
- 1.2 Панель питания электрооборудования систем противопожарной защиты с автоматическим вводом резерва (в дальнейшем – изделие) предназначена для построения схем электропитания локально-сосредоточенного оборудования в жилых, коммерческих и производственных зонах и обеспечивает питание электрооборудования и цепей управления средств пожаротушения, цепей сигнализации противопожарных устройств, эвакуационного освещения и других необходимых для оповещения и ликвидации пожара электроприёмников.
- 1.3 Изделие возможно использовать как самостоятельное низковольтное комплектное устройство (НКУ) для питания электроприёмников систем противопожарной защиты (СПЗ) первой категории по надежности электроснабжения.

2 Основные технические данные и устройство

- 2.1 Основные технические данные и характеристики приведены в таблице 2.1.

Таблица 2.1

| Наименование показателей | Норма, единицы измерения |
|---|---|
| Количество источников электропитания | 2 |
| Номинальное напряжение электропитания, В | Трёхфазная сеть переменного тока 380 (+10%; -15%) |
| Номинальное рабочее напряжение, В | 380 |
| Номинальное напряжение изоляции, В | 440 |
| Номинальное импульсное выдерживаемое напряжение, кВ | 2,5 |
| Номинальная частота сети, Гц | 50±1 |
| Система заземления | TN-C-S |
| Сечение вводного кабеля (медный) | 6 мм ² |
| Номинальный ток вводного автоматического выключателя, А | 25 |
| Количество выходных автоматических выключателей (X) номинал/количество полюсов автоматических выключателей, NxA/p | 1x25/3 |
| Номинальный ток НКУ, А | 25 |
| Номинальный ток цепи, А | 25 |
| Номинальный ударный ток, А | 16 |
| Номинальный кратковременно допустимый ток, А | 25 |

- 6.2.7 При аннулировании гарантийных обязательств, ремонт может быть произведен в платном порядке, без восстановления или продления гарантии.
- 6.2.8 Изготовитель не несет ответственности при наступлении форс-мажорных обстоятельств.
- 6.2.9 Изготовитель оставляет за собой право внесения изменений в конструкцию изделия, не ухудшающих его технические характеристики.

7 Порядок представления рекламаций

При отказе изделия в период гарантийного срока эксплуатации либо по окончании гарантийного срока потребителю необходимо:

- 1) Направить письмо-заказ (претензию) от имени директора предприятия-заказчика (пользователя) в адрес производителя, в котором указать:
 - наименование и обозначение изделия, его заводской номер, дату выпуска и дату ввода в эксплуатацию;
 - в каких условиях прибор эксплуатировался (или хранился на складе);
 - если гарантийный срок действует, то потребовать отремонтировать по гарантии;
 - если гарантийный срок закончился, то заказать ремонт и гарантировать оплату работ.
- 2) Направить скан/копию письма по электронной почте: info@kbgoxo.ru
- 3) Составить Акт передачи оборудования в ремонт, в котором указать:
 - наименование изделия, его заводской номер и комплектацию;
 - описание дефекта (во время каких работ возник отказ, какие события предшествовали отказу, признаки неисправности, дата выхода из строя, принятые меры и т.п.);
 - наименование предприятия-покупателя оборудования (при наличии информации);
 - номер счета и первичных бухгалтерских документов, по которому было поставлено оборудование (при наличии информации);
 - наименование предприятия, в адрес которого будет выставлен счет за ремонт;
 - контактное лицо потребителя по вопросам ремонта.Бланк указанного Акта может быть выслан предприятием-изготовителем в адрес потребителя при запросе по телефону 8 (846) 989-15-29 или электронной почте: info@kbgoxo.ru
- 4) Изделие в упаковке с вложенным в нее Актом передачи оборудования в ремонт и паспортом направить по адресу:

443000, г. Самара, ул. Авроры 110 корпус 6.
ООО «КБ ГОХО» тел. 8 (846) 989-15-29.

При отсутствии одного из указанных документов рекламация не рассматривается. Ремонт откладывается до получения полного пакета документов.

8 Утилизация

Изделие не представляет опасность для жизни, здоровья людей и окружающей среды. После окончания срока службы, его утилизация производится без принятия специальных мер защиты окружающей среды. Содержание драгоценных материалов и цветных металлов не требует учета при хранении, списании и утилизации.

5 Транспортирование и хранение

- 5.1 Транспортировать упакованные изделия можно всеми видами крытых транспортных средств (автомобильным, железнодорожным, речным, авиационным и др.) в соответствии с действующими на данном виде транспорта правилами перевозок при температуре воздуха от плюс 5°С до плюс 40°С. Транспортная тара не предохраняет изделие от прямого воздействия атмосферных осадков, пыли и ударов силой свыше 20 кг/см² при транспортировании и хранении.
- 5.2 Погрузо-разгрузочные работы, складское хранение и транспортировка должны осуществляться в соответствии с нанесенными на тарную упаковку манипуляционными знаками по ГОСТ 14192-96.
- 5.3 Изделие до введения в эксплуатацию должно храниться упакованным. Условия хранения 1 по ГОСТ 15150-69; ГОСТ 155431-89.

6 Ресурс, сроки службы и гарантии изготовителя (поставщика)

- 6.1 Ресурс, сроки службы и хранения.
- 6.1.1 Установленный срок службы изделия до замены - не менее 10 лет (в том числе срок хранения в упаковке изготовителя в складских помещениях – 2 года), с возможной заменой отдельных комплектующих.
- 6.1.2 Предельным состоянием считают физический износ, при котором проведение восстановительных работ нецелесообразно.
- 6.1.3 Средняя наработка на отказ составляет не менее 30 000 ч.

Примечание Указанные ресурс, срок службы и хранения действительны при соблюдении потребителем требований настоящего документа.

- 6.2 Гарантии изготовителя (поставщика).
- 6.2.1 Изготовитель гарантирует соответствие изделия: РЕСД27.12.31-005-06911926-2024 ТУ.
- 6.2.2 Гарантийный срок эксплуатации изделия — 12 месяцев со дня ввода в эксплуатацию, но не более 36 месяцев со дня изготовления изделия.
- 6.2.3 Изготовитель гарантирует соответствие изделия требованиям документации при соблюдении потребителем условия транспортирования, хранения и эксплуатации.
- 6.2.4 Комплектность и внешний вид изделия проверяется Заказчиком при приемке изделия. Претензии по комплектности и внешнему виду после приемки не принимаются.
- 6.2.5 Изготовитель обязуется осуществлять гарантийное обслуживание, в течении гарантийного срока, вышедшего из строя изделия, по причине неработоспособности комплектующих или всего изделия в целом при установлении заводского брака.
- 6.2.6 Гарантии изготовителя прекращают свои действия в случае:
- наличия механических повреждений;
 - использования изделия в условиях (режимах), не предусмотренных техническими условиями и настоящим паспортом;
 - установки и подключения изделия организациями, не имеющими лицензий и разрешений на проведение данного вида работ;
 - самостоятельного ремонта, изменения электрической схемы, замены комплектующих;
 - нарушения правил эксплуатации, повреждения и режимы, приводящих к потере работоспособности изделия.

| Наименование показателей | Норма, единицы измерения |
|--|--|
| Номинальный условный ток короткого замыкания НКУ, А | 250-300 |
| Номинальный коэффициент одновременности (НКО) | 0,8 |
| Степень загрязнения | Производственная: 3 |
| Диапазон рабочих температур | от +1 до +35°С |
| Верхнее значение относительной влажности | 80% при t 25°С |
| Размещение над уровнем моря, не более | 2000 м |
| Масса изделия, не более | 23,0 кг |
| Габариты, не более | 500×400×220 мм |
| Климатическое исполнение и категория размещения по ГОСТ 15150-69 | УХЛ4 |
| Степень защищенности корпуса | IP54 |
| Конструктивное исполнение по виду установки | Навесное |
| Допустимое отклонение контроля качества электропитания шкафа*, % от Uном | Определяется настройками реле контроля |
| Нарушение чередования фаз контроля качества электропитания шкафа* | Не допускается |

* - отклонение качества электропитания от выбранных характеристик считается неисправностью электропитания с последующим переключением на резервный ввод.

2.2 Изделие обеспечивает:

- электропитание потребителей электрической энергией трёхфазной сети 380/220 В 50 Гц переменного тока путем автоматического включения резервного питания потребителей нагрузки в случаях пропадаания напряжения и отклонения качества основного источника питания и восстановления питания от основного источника при восстановлении напряжения питания на основном вводе;
- питание подключенных потребителей с кратковременным (пусковым) 5-10-ти кратным превышением номинального тока (вводные автоматы установлены по классу срабатывания типа «С»);
- визуальный контроль наличия исправного электропитания на основном и резервном вводах индикацией в соответствии ламп на дверце изделия;
- постоянный контроль наличия и качества напряжения на основном и резервном вводах питания, проверку напряжения каждой из фаз в заданном диапазоне и проверку порядка чередования фаз основного ввода.

2.3 Изделие выполнено в виде законченного конструктива, состоящего из металлического корпуса красного цвета (RAL3020), внутри которого размещены сборочные единицы.

2.4 Рабочее положение – вертикальное, с допустимым отклонением в любую сторону на 5%.

2.5 Вид внутреннего разделения – 1 (Нет) по ГОСТ Р 51321.1-2007 (МЭК 60439-1:2004).

- 2.6 Типы электрических соединений функциональных блоков – FFF (стационарные соединения) по ГОСТ Р 51321.1-2007 (МЭК 60439-1:2004)
- 2.7 Условия окружающей среды - Группа В по ГОСТ IEC_61439-1-2013.
- 2.8 Подключение изделия к сети основного и резервного электроснабжения осуществляется с помощью присоединения проводников к автоматическим выключателям QF1 и QF2 (фазы L1-L3 и к шинам нейтрали (N) и защитного заземления (PE)). Максимальное сечение жил, подключаемых проводов не более 6 мм² (см. Рис.4.1).
- 2.9 Подключение изделия к внешним потребителям осуществляется с помощью присоединения проводников к автоматическому выключателю QF3 (фазы L1-L3) и к шинам нейтрали (N) и защитного заземления (PE). Максимальное сечение жил, подключаемых проводов не более 4 мм² (см. Рис.4.1).
- 2.10 Ввод кабелей осуществляется через кабельные вводы сальникового типа, размещенные в нижней части корпуса Изделия. Диаметр кабеля для подключения сетей ввода-вывода 13±26,5 мм.
- 2.11 По способу защиты человека от поражения электрическим током изделие относится к классу I по ГОСТ 12.2.007.0-75.
- 2.12 Изделие соответствует требованиям ГОСТ 12.2.003-91, является пожаро-безопасным, безопасным для обслуживающего персонала при монтаже и ремонте.
- 2.13 **Шкаф не предназначен для размещения во взрывоопасных зонах.**
- 2.14 Применение изделия в жилых, коммерческих и производственных зонах ограничений не имеет.

3 Комплектность

- 3.1 Комплект поставки соответствует таблице 3.1.
- 3.2 Компоновку и внешний вид шкафа см. Рис.3.1

Таблица 3.1

| Обозначение | Наименование | Кол-во | Примечание |
|--|---------------------------------------|--------|------------|
| ГОХО НКУ ПЭСПЗ с АВР 380/25-2/1*25Азр-54-УХЛ4 (ГОХО ПЭСПЗ с АВР А.Г.4) | Панель противопожарных устройств | 1 | |
| ГОХО ПЭСПЗ с АВР А.Г.4 ПС | Паспорт и руководство по эксплуатации | 1 | |
| | Сертификат | 1 | копия |
| | Протокол испытаний | 1 | по запросу |
| | Ключ ручного переключения АВР | 1 | |
| | Ключ от дверки | 2 | |
| | Кабельный ввод - сальник | 13 | |
| | Упаковка | 1 | |

Рисунок 4.2 Схема линейная.

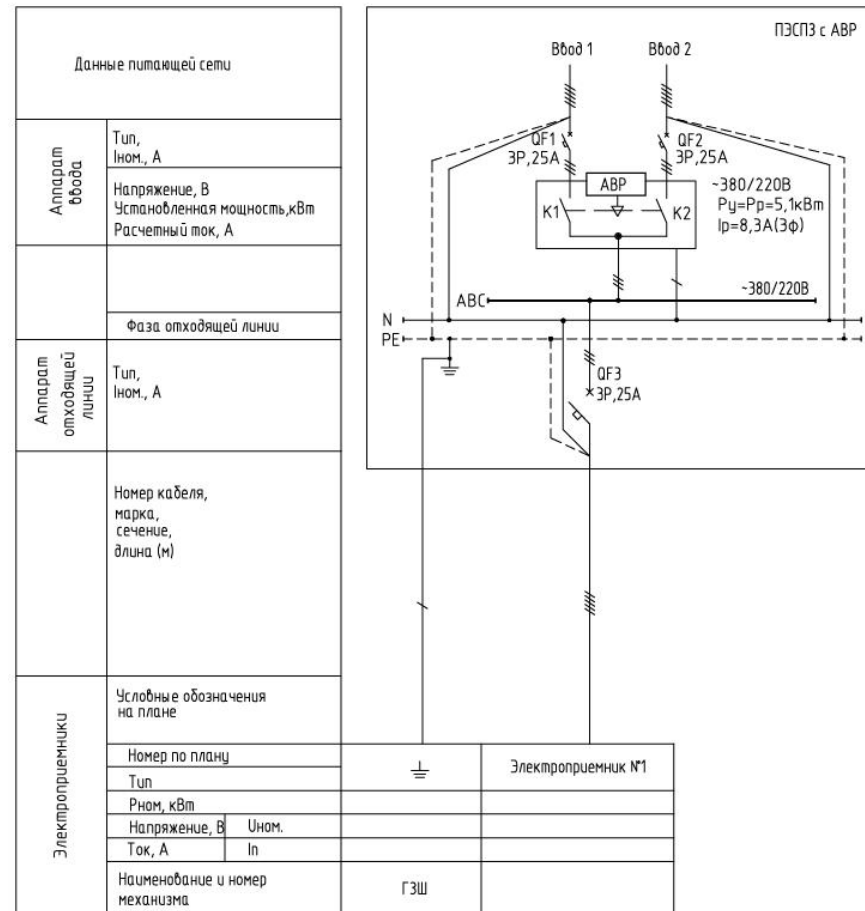


Рисунок 4.1 Схема подключения.

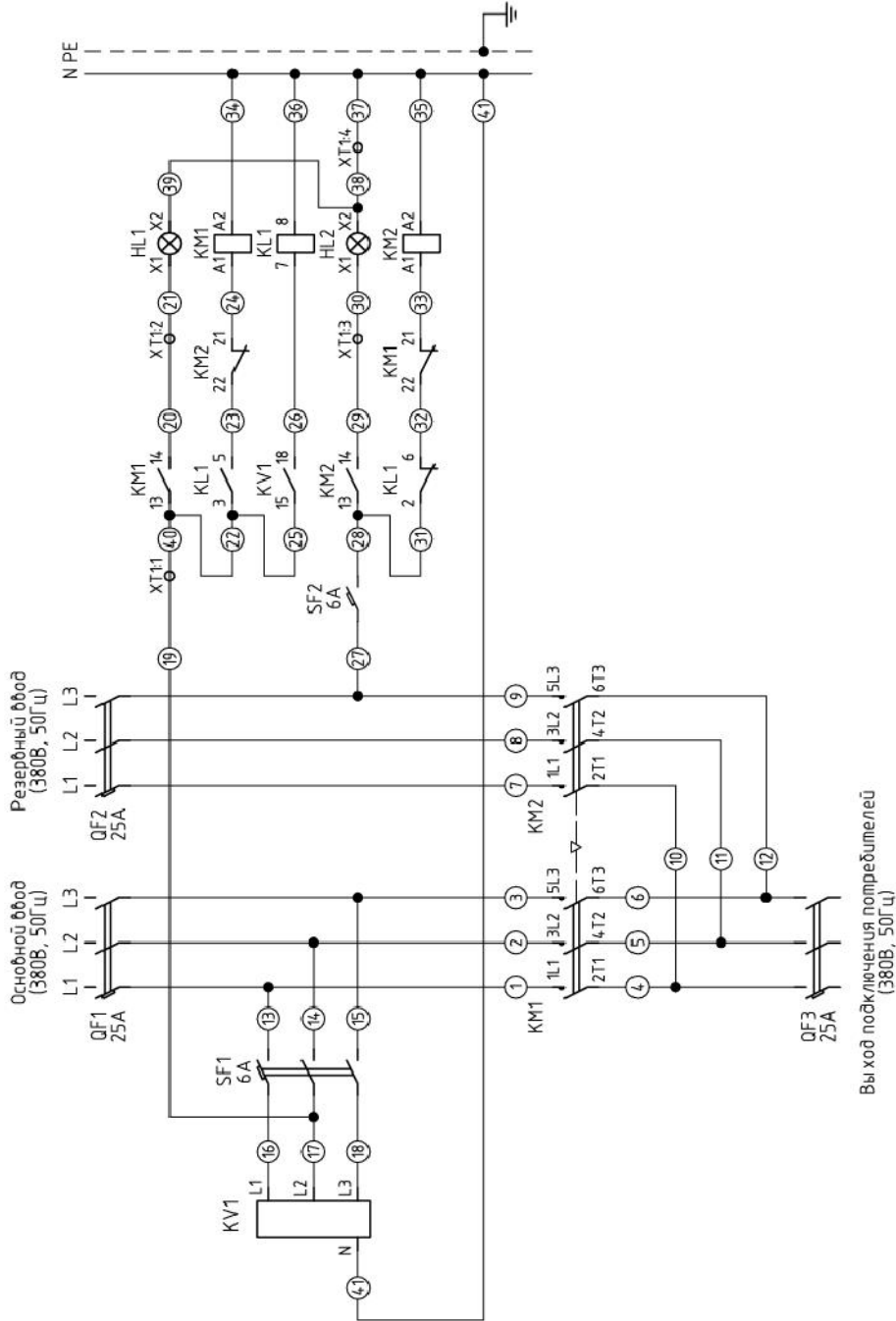
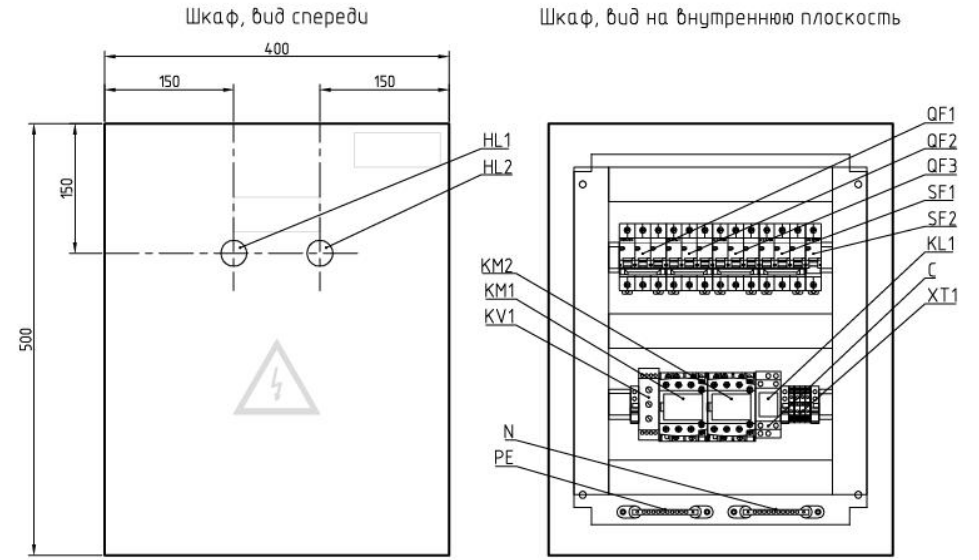


Рисунок 3.1 Компоновка изделия.



- QF1 – автоматический выключатель основного ввода (ВВОД 1);
- QF2 – автоматический выключатель резервного ввода (ВВОД 2);
- QF3 – автоматический выключатель выхода подключения нагрузки;
- SF1 – автоматический выключатель цепи управления;
- SF2 – автоматический выключатель цепи управления;
- KM1 – контактор основного ввода;
- KM2 – контактор резервного ввода;
- KV1 – реле контроля трёхфазного напряжения;
- KL1 – промежуточное реле;
- XT1 – блок клемм внутренней коммутации;
- N – шина нулевого проводника;
- PE – шина, заземляющая;
- HL1 – лампа сигнальная основного ввода (ВВОД 1);
- HL2 – лампа сигнальная резервного ввода (ВВОД 2).

4 Основные требования по монтажу, наладке, обслуживанию и эксплуатации

Внимание!!!

1. Категорически запрещается вскрывать изделие и производить какие-либо действия внутри кроме случаев, оговоренных в данном руководстве.
2. Категорически запрещается вводить какие-либо изменения в схему устройства без предварительного согласования с предприятием-изготовителем.
3. Категорически запрещается производить самостоятельный ремонт устройства.
4. При размещении изделия в зоне доступной для посторонних лиц, детей запрещается оставлять дверь изделия открытой или ключ в двери устройства.

- 4.1 К монтажу, наладке и обслуживанию изделия допускается персонал, прошедший подготовку и имеющий разрешение в соответствии с «Правилами технической эксплуатации электроустановок потребителей» и «Правилами техники безопасности при эксплуатации электроустановок потребителей» и имеющих квалификационную группу по электробезопасности не ниже III.
- 4.2 Перед установкой изделия необходимо проверить соответствие технических данных, которые указаны на установленной, на корпусе изделия заводской табличке и паспорту на изделие.
- 4.3 Произвести внешний осмотр на предмет целостности оборудования и цепей коммутации. Убедиться в отсутствии влаги и посторонних предметов. Убедиться в полноте комплектации изделия (см. раздел 3). Допускаются незначительные деформации корпуса шкафа, без повреждения лакокрасочного слоя и нарушений показателей пыли и влагозащищённости. Допускается восстановление поврежденных участков лакокрасочного слоя силами и средствами предприятия-изготовителя (ООО «КБ ГОХО»).
- 4.4 Произвести проверку затяжки всех электрических соединений, проверить целостность узлов, аппаратов, изоляции электрических цепей.
- 4.5 Произвести размещение изделия на месте его дальнейшей эксплуатации и закрепить. Способ монтажа определяет эксплуатирующая организация.

Внимание!!! Для безопасной эксплуатации изделия не допускается установка:

- во взрывоопасных местах;
- в местах доступных посторонним лицам и детям;
- вне отапливаемых помещений;
- в помещениях с агрессивными средами;
- в местах возможного затопления.

- 4.6 Произвести затяжку кабелей через кабельные вводы/сальники.
- 4.7 Произвести подключение к заземляющему устройству.
- 4.8 Произвести подключение внешних кабелей и проводов к зажимам соответствующих аппаратов, блоков клемм (см. Рис.4.1).
- 4.9 Произвести настройку реле контроля фаз по следующим параметрам:
- Диапазон настройки контроля перенапряжения в пределах 380-460 В;
 - Диапазон настройки контроля падения напряжения в пределах 300-380 В;
 - Диапазон времени задержки на включение при перенапряжении в пределах 2-8 сек;
 - Диапазон времени задержки на включение при падении напряжения в пределах 2-8 сек.

Внимание!!! Настройку реле контроля фаз KV1 производить при отключенном SF1.

- 4.10 Произвести подключение кабельных линий основного и резервного ввода к автоматическим выключателям в соответствии со схемой подключения (см. Рис.4.1). Обязательно следует соблюдать порядок подключения (чередования) фазных проводников. Ввод кабельных проводов производить через кабельные вводы сальникового типа, размещенные в нижней части корпуса Изделия;
- 4.11 Произвести подключение кабельной линии электроприемника (подключаемой нагрузки) от автоматического выключателя в соответствии со схемой подключения (см. Рис.4.1). Ввод кабельных проводов производить через кабельные вводы сальникового типа, размещенные в нижней части корпуса Изделия;
- 4.12 Произвести включение автоматических выключателей в следующем порядке:
- автоматический выключатель основного ввода – QF1;
 - автоматический выключатель резервного ввода – QF2;
 - автоматические выключатели цепей управления – SF1 и SF2.
 - автоматический выключатель подключения электроприемника – QF3.
- 4.13 Убедиться в корректной работе подключенных электроприемников.
- 4.14 Закрыть дверцу и обеспечить мероприятия по ограничению доступа неквалифицированного персонала и третьих лиц к элементам изделия.
- 4.15 В случае, если выявлены отклонения от комплектации, целостности, безопасности и корректной работы изделия, то следует обратиться к Производителю за квалифицированной помощью.
- 4.16 Периодическое обслуживание производится в соответствии с инструкциями эксплуатирующих организаций, но не реже одного раза в шесть месяцев, при этом необходимо:
- проверить состояние заземления;
 - проверить состояние контактных зажимов и крепежа;
 - проверить целостность корпуса;
 - удалить скопившуюся пыль на аппаратах и конструкциях.

Внимание!!! Данные работы производить при снятом напряжении электроснабжения.

- 4.17 Полный осмотр изделия производить **при снятом напряжении** не реже одного раза в год. К работам, перечисленным в п.4.13:
- проверить исправность, отсутствие загрязнения и подгорания контактных систем;
 - убедиться в исправности всех элементов изделия;
 - заменить сильно изношенные детали новыми.