

- 4) Изделие в упаковке с вложенным в нее Актом передачи оборудования в ремонт и паспортом направить по адресу:

443000, г. Самара, ул. Авроры 110 корпус 6.
ООО «КБ ГОХО» тел. 8 (846) 989-15-29.

При отсутствии одного из указанных документов рекламация не рассматривается. Ремонт откладывается до получения полного пакета документов.

8 Утилизация

Изделие не представляет опасность для жизни, здоровья людей и окружающей среды. После окончания срока службы, его утилизация производится без принятия специальных мер защиты окружающей среды. Содержание драгоценных материалов и цветных металлов не требует учета при хранении, списании и утилизации.

9 Сведения о сертификации

Изделие соответствует требованиям ТР ТС 004/2011 "О безопасности низковольтного оборудования" и ТР ТС 020/2011 "Электромагнитная совместимость технических средств" о чем выдан сертификат:
RU C-RU.AE56.В.00502/24.



10 Свидетельство о приемке

Панель питания электрооборудования систем противопожарной защиты

ГОХО НКУ ПЭСПЗ с АВР 380/50-2/4*40АЗр;1*25АЗр; 2*25А1р;1*16А1р;4*4АЗр-54-УХЛ4
(ГОХО ПЭСПЗ с АВР С.Г.2)

Заводской номер _____

изготовлена в соответствии с РЕСД27.12.31-005-06911926-2024 ТУ, признан годным для эксплуатации и упакован ООО «КБ ГОХО» согласно требованиям, предусмотренным в действующей технической документации.

Дата выпуска _____
Месяц, год

Отметка ОТК _____



Общество с ограниченной ответственностью «КБ ГОХО»
ИНН 6319215499 КПП 631901001
Россия 443125 г. Самара, ул. Ново-Вокзальная 2576, кв.45
Тел. 8(846)9891529
Эл. почта: info@kbgoho.ru
Сайт: kbgoho.ru
goxo.ru

РЕСД27.12.31-005-06911926-2024 ТУ

Произведено в России



**Панель питания электрооборудования
систем противопожарной защиты
с автоматическим вводом резерва
«ГОХО НКУ ПЭСПЗ с АВР 380/50-2/4*40АЗр;1*25АЗр;
2*25А1р;1*16А1р;4*4АЗр-54-УХЛ4»
ГОХО ПЭСПЗ с АВР С.Г.2**

**ПАСПОРТ
И РУКОВОДСТВО ПО ЭКСПЛУАТАЦИИ
ГОХО ПЭСПЗ с АВР С.Г.2 ПС**

версия 3.01

Самара 2024

1 Основные сведения об изделии

- 1.1 Наименование изделия: Панель питания электрооборудования систем противопожарной защиты с автоматическим вводом резерва ГОХО НКУ ПЭСПЗ с АВР 380/50-2/4*40Азр;1*25Азр;2*25А1р;1*16А1р;4*4Азр-54-УХЛ4. Допускается использование альтернативного (коммерческого) наименования - ГОХО ПЭСПЗ с АВР С.Г.2.
- 1.2 Панель питания электрооборудования систем противопожарной защиты с автоматическим вводом резерва (в дальнейшем – изделие) предназначена для построения схем электропитания локально-сосредоточенного оборудования в жилых, коммерческих и производственных зонах и обеспечивает питание электрооборудования и цепей управления средств пожаротушения, цепей сигнализации противопожарных устройств, эвакуационного освещения и других необходимых для оповещения и ликвидации пожара электроприёмников.
- 1.3 Изделие возможно использовать как самостоятельное низковольтное комплектное устройство (НКУ) для питания электроприёмников систем противопожарной защиты (СПЗ) первой категории по надежности электроснабжения.

2 Основные технические данные и устройство

- 2.1 Основные технические данные и характеристики приведены в таблице 2.1.

Таблица 2.1

Наименование показателей	Норма, единицы измерения
Количество источников электропитания	2
Номинальное напряжение электропитания, В	Трёхфазная сеть переменного тока 380 (+10%; -15%)
Номинальное рабочее напряжение, В	380
Номинальное напряжение изоляции, В	440
Номинальное импульсное выдерживаемое напряжение, кВ	2,5
Номинальная частота сети, Гц	50±1
Система заземления	TN-C-S
Сечение вводного кабеля (медный), не более	35 мм ²
Номинальный ток вводного автоматического выключателя, А	50
Количество выходных автоматических выключателей (х) номинал/количество полюсов автоматических выключателей, NxА/р	4x40/3; 1x25/3; 2x25/1; 1x16/1; 4x4/3
Номинальный ток НКУ, А	50
Номинальный ток цепи, А	50
Номинальный ударный ток, А	32
Номинальный кратковременно допустимый ток, А	50

- 6.2.4 Комплектность и внешний вид изделия проверяется Заказчиком при приемке изделия. Претензии по комплектности и внешнему виду после приемки не принимаются.
- 6.2.5 Изготовитель обязуется осуществлять гарантийное обслуживание, в течении гарантийного срока, вышедшего из строя изделия, по причине неработоспособности комплектующих или всего изделия в целом при установлении заводского брака.
- 6.2.6 Гарантии изготовителя прекращают свои действия в случае:
- наличия механических повреждений;
 - использования изделия в условиях (режимах), не предусмотренных техническими условиями и настоящим паспортом;
 - установки и подключения изделия организациями, не имеющими лицензий и разрешений на проведение данного вида работ;
 - самостоятельного ремонта, изменения электрической схемы, замены комплектующих;
 - нарушения правил эксплуатации, повреждения и режимы, приводящих к потере работоспособности изделия.
- 6.2.7 При аннулировании гарантийных обязательств, ремонт может быть произведен в платном порядке, без восстановления или продления гарантии.
- 6.2.8 Изготовитель не несет ответственности при наступлении форс-мажорных обстоятельств.
- 6.2.9 Изготовитель оставляет за собой право внесения изменений в конструкцию изделия, не ухудшающих его технические характеристики.

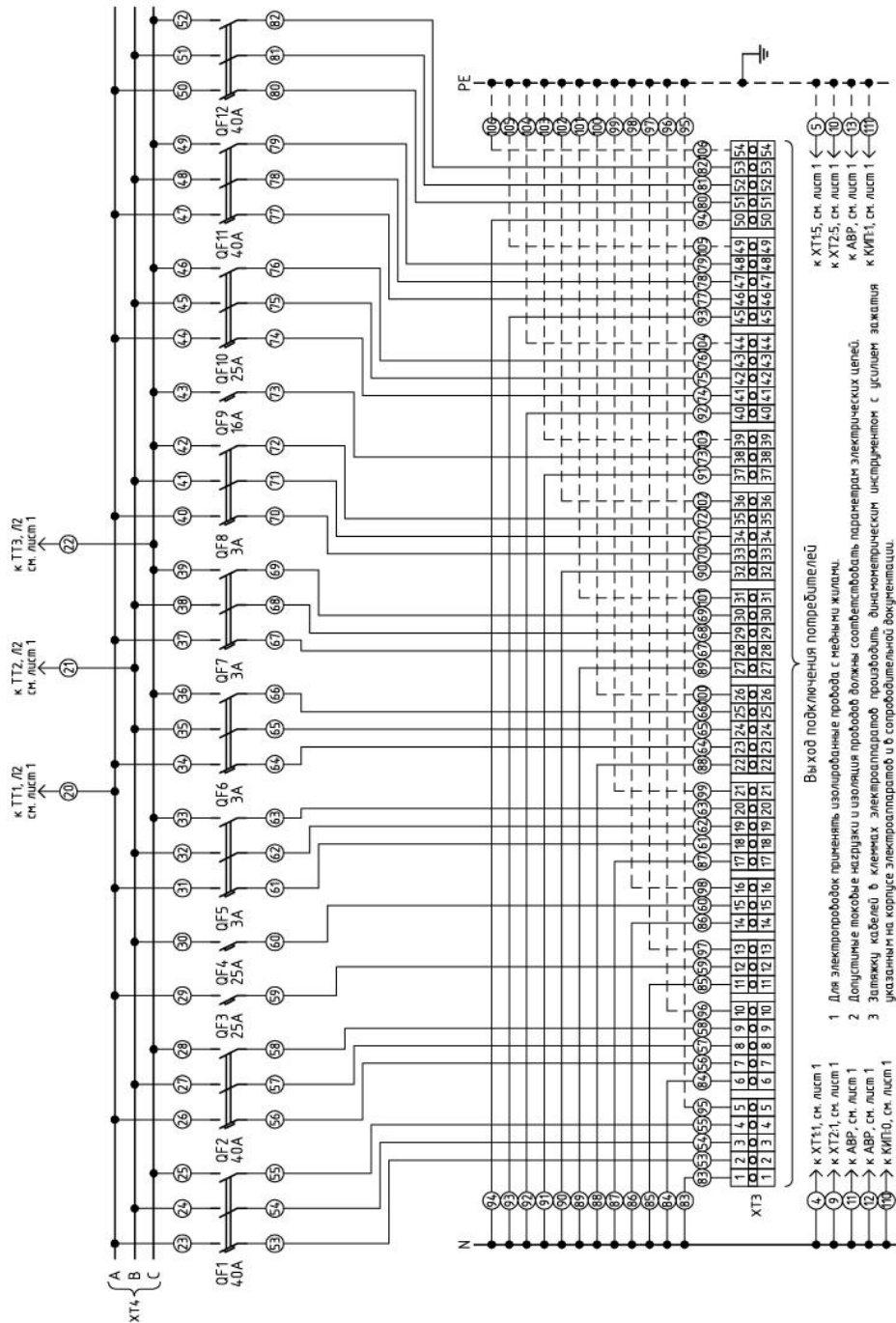
7 Порядок представления рекламаций

При отказе изделия в период гарантийного срока эксплуатации либо по окончании гарантийного срока потребителю необходимо:

- 1) Направить письмо-заказ (претензию) от имени директора предприятия-заказчика (пользователя) в адрес производителя, в котором указать:
 - наименование и обозначение изделия, его заводской номер, дату выпуска и дату ввода в эксплуатацию;
 - в каких условиях прибор эксплуатировался (или хранился на складе);
 - если гарантийный срок действует, то потребовать отремонтировать по гарантии;
 - если гарантийный срок закончился, то заказать ремонт и гарантировать оплату работ.
- 2) Направить скан/копию письма по электронной почте: info@kbgoxo.ru
- 3) Составить Акт передачи оборудования в ремонт, в котором указать:
 - наименование изделия, его заводской номер и комплектацию;
 - описание дефекта (во время каких работ возник отказ, какие события предшествовали отказу, признаки неисправности, дата выхода из строя, принятые меры и т.п.);
 - наименование предприятия-покупателя оборудования (при наличии информации);
 - номер счета и первичных бухгалтерских документов, по которому было поставлено оборудование (при наличии информации);
 - наименование предприятия, в адрес которого будет выставлен счет за ремонт;
 - контактное лицо потребителя по вопросам ремонта.

Бланк указанного Акта может быть выслан предприятием-изготовителем в адрес потребителя при запросе по телефону 8 (846) 989-15-29 или электронной почте: info@kbgoxo.ru

Рисунок 4.1 Схема подключения (продолжение).



Наименование показателей	Норма, единицы измерения
Номинальный условный ток короткого замыкания НКУ, А	250-500
Номинальный коэффициент одновременности (НКО)	0,8
Степень загрязнения	Производственная: 3
Диапазон рабочих температур	от +1 до +35°С
Верхнее значение относительной влажности	80% при t 25°С
Размещение над уровнем моря, не более	2000 м
Масса изделия, не более	60,0 кг
Габариты, не более	1400×650×285 мм
Климатическое исполнение и категория размещения по ГОСТ 15150-69	УХЛ4
Степень защищенности корпуса	IP54
Конструктивное исполнение по виду установки	Навесное

- 2.2 Изделие обеспечивает:
- электропитание потребителей электрической энергией трёхфазной сети 380/220 В 50 Гц переменного тока;
 - питание подключенных потребителей с кратковременным (пусковым) 5-10-ти кратным превышением номинального тока (вводные автоматы установлены по классу срабатывания типа «С»);
 - визуальный контроль состояния вводов в соответствии ламп, установленных на дверце изделия.
- 2.3 Изделие выполнено в виде законченного конструктива, состоящего из металлического корпуса красного цвета (RAL3020), внутри которого размещены сборочные единицы.
- 2.4 Рабочее положение – вертикальное, с допустимым отклонением в любую сторону на 5%.
- 2.5 Вид внутреннего разделения – 1 (Нет) по ГОСТ Р 51321.1-2007 (МЭК 60439-1:2004).
- 2.6 Типы электрических соединений функциональных блоков – FFF (стационарные соединения) по ГОСТ Р 51321.1-2007 (МЭК 60439-1:2004)
- 2.7 Условия окружающей среды - Группа В по ГОСТ IEC_61439-1-2013.
- 2.8 Подключение изделия к сети электроснабжения осуществляется с помощью присоединения проводников к винтовым зажимам клеммного блока основного ввода ХТ1 (фазы А1, В1, С1, нейтрали N1 и защитного заземления РЕ), резервного ввода ХТ2 (фазы А2, В2, С2, нейтрали N2 и защитного заземления РЕ). Максимальное сечение жил, подключаемых проводов не более 35 мм² (см. Рис.4.1).

- 2.9 Подключение изделия к внешним потребителям осуществляется с помощью присоединения проводников к винтовым зажимам клеммного блока ХТ3 (фаз, нейтрали и защитного заземления). Максимальное сечение жил, подключаемых проводов зависит от последовательного номера потребителя (см. Рис.4.1).
- 2.10 Ввод кабелей осуществляется через кабельные вводы-сальники, кабельные вводы (в комплект поставки не входит).
- 2.11 По способу защиты человека от поражения электрическим током изделие относится к классу I по ГОСТ 12.2.007.0-75.
- 2.12 Изделие соответствует требованиям ГОСТ 12.2.003-91, является пожаро-безопасным, безопасным для обслуживающего персонала при монтаже и ремонте.
- 2.13 Шкаф не предназначен для размещения во взрывоопасных зонах.
- 2.14 Применение изделия в жилых, коммерческих и производственных зонах ограничений не имеет.

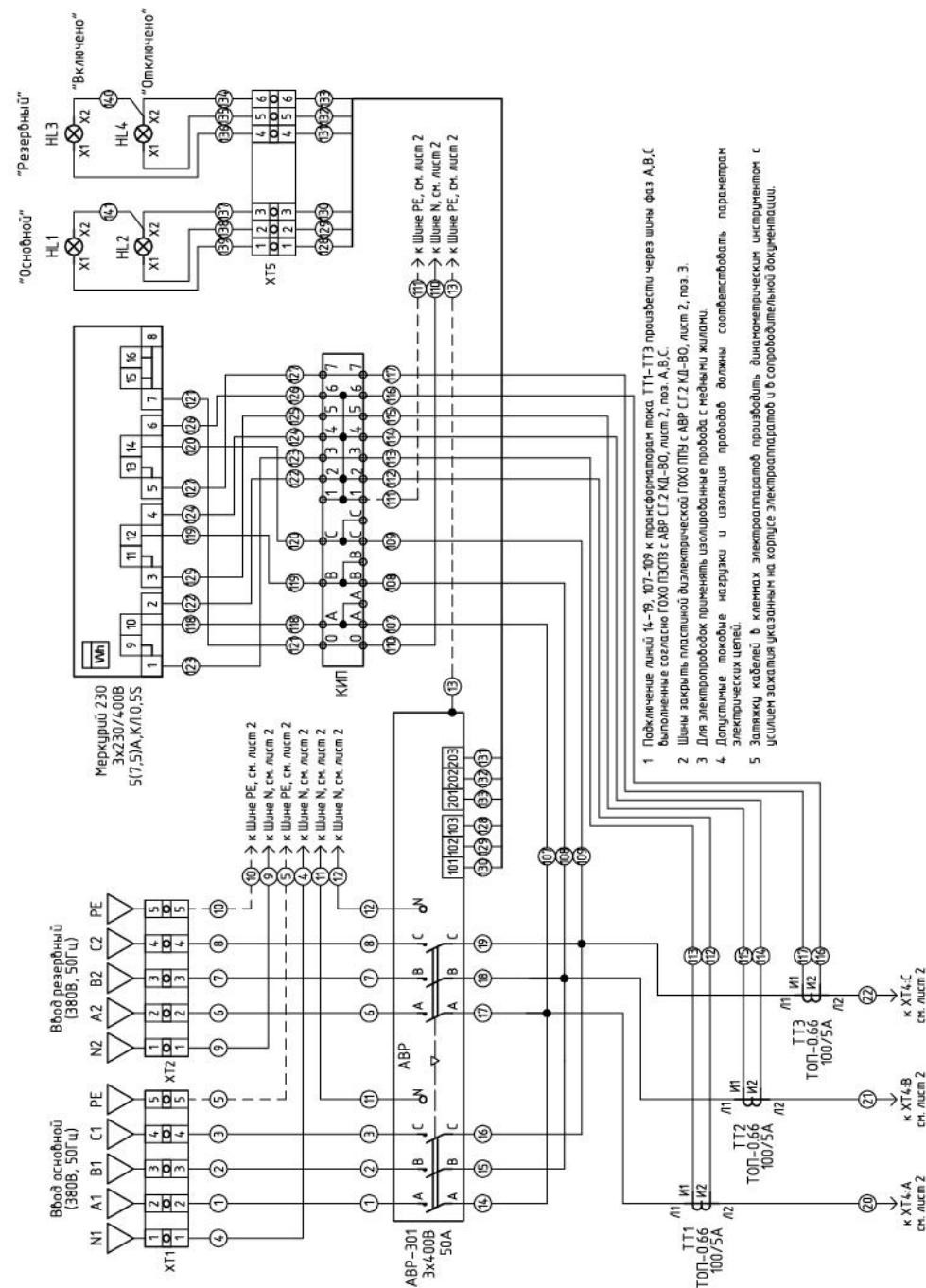
3 Комплектность

- 3.1 Комплект поставки соответствует таблице 3.1.
- 3.2 Компоновку и внешний вид шкафа см. Рис.3.1

Таблица 3.1

Обозначение	Наименование	Кол-во	Примечание
ГОХО НКУ ПЭСПЗ с АВР 380/50-2/4*40Азр;1*25Азр;2*25А1р;1*16А1р;4*4Азр-54-УХЛ4 (ГОХО ПЭСПЗ с АВР С.Г.2)	Панель противопожарных устройств	1	
ГОХО ПЭСПЗ с АВР С.Г.2 ПС	Паспорт и руководство по эксплуатации	1	
	Сертификат	1	копия
	Протокол испытаний	1	по запросу
	Ключ от дверки	2	
	Упаковка	1	

Рисунок 4.1 Схема подключения (начало).



4.13 Периодическое обслуживание производится в соответствии с инструкциями эксплуатирующих организаций, но не реже одного раза в шесть месяцев, при этом необходимо:

- проверить состояние заземления;
- проверить состояние контактных зажимов и крепежа;
- проверить целостность корпуса;
- удалить скопившуюся пыль на аппаратах и конструкциях.

Внимание!!! Данные работы производить при снятом напряжении электроснабжения.

4.14 Полный осмотр изделия производить **при снятом напряжении** не реже одного раза в год. К работам, перечисленным в п.4.13:

- проверить исправность, отсутствие загрязнения и подгорания контактных систем;
- убедиться в исправности всех элементов изделия;
- заменить сильно изношенные детали новыми.

5 Транспортирование и хранение

5.1 Транспортировать упакованные изделия можно всеми видами крытых транспортных средств (автомобильным, железнодорожным, речным, авиационным и др.) в соответствии с действующими на данном виде транспорта правилами перевозок при температуре воздуха от плюс 5°С до плюс 40°С. Транспортная тара не предохраняет изделие от прямого воздействия атмосферных осадков, пыли и ударов силой свыше 20 кгс/см² при транспортировании и хранении.

5.2 Погрузо-разгрузочные работы, складское хранение и транспортировка должны осуществляться в соответствии с нанесенными на тарную упаковку манипуляционными знаками по ГОСТ 14192-96.

5.3 Изделие до введения в эксплуатацию должно храниться упакованным. Условия хранения 1 по ГОСТ 15150-69; ГОСТ 155431-89.

6 Ресурс, сроки службы и гарантии изготовителя (поставщика)

6.1 Ресурс, сроки службы и хранения.

6.1.1 Установленный срок службы изделия до замены - не менее 10 лет (в том числе срок хранения в упаковке изготовителя в складских помещениях – 2 года), с возможной заменой отдельных комплектующих.

6.1.2 Предельным состоянием считают физический износ, при котором проведение восстановительных работ нецелесообразно.

6.1.3 Средняя наработка на отказ составляет не менее 30 000 ч.

Примечание Указанные ресурс, срок службы и хранения действительны при соблюдении потребителем требований настоящего документа.

6.2 Гарантии изготовителя (поставщика).

6.2.1 Изготовитель гарантирует соответствие изделия: РЕСД27.12.31-005-06911926-2024 ТУ.

6.2.2 Гарантийный срок эксплуатации изделия — 12 месяцев со дня ввода в эксплуатацию, но не более 36 месяцев со дня изготовления изделия.

6.2.3 Изготовитель гарантирует соответствие изделия требованиям документации при соблюдении потребителем условия транспортирования, хранения и эксплуатации.

Рисунок 3.1 Компоновка изделия (начало).

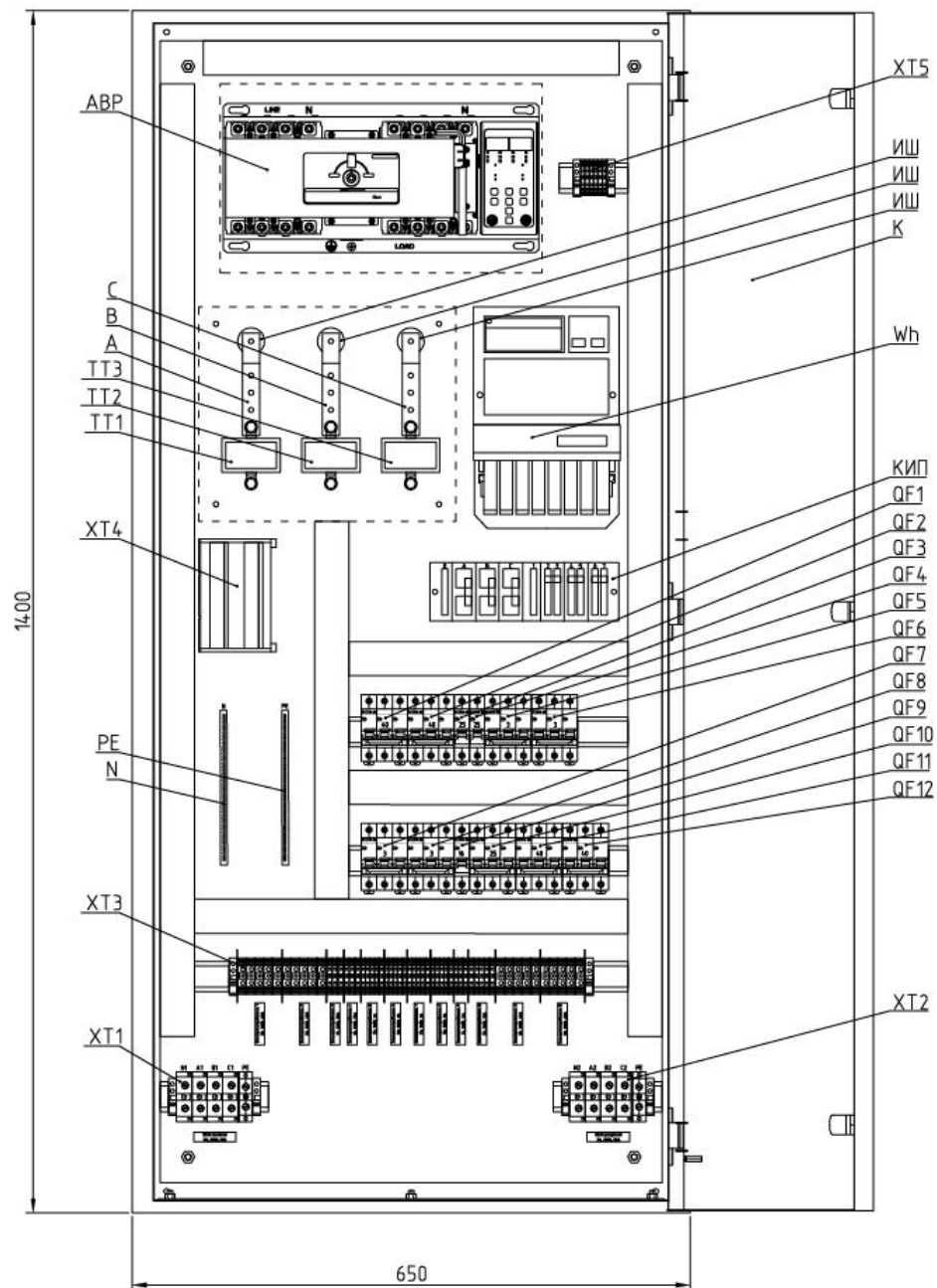


Рисунок 3.1 Компоновка изделия (продолжение).

Поз. обознач.	Наименование	Кол.	Примечание
К	Корпус металлический 1400x650x285 RAL3020	1	Цвет красный
ABP	Блок АВР в комплекте с автоматическими выключателями на моторном прибоде, АВР-301-3P-50A-I	1	
Wh	Счётчик электроэнергии трехфазный, Меркурий 230	1	
КИП	Коробка испытательная переходная	1	
ТТ1 – ТТ3	Трансформатор тока, Топ-0,66 0,5 100/5 5ВА	3	
QF1, QF2, QF11, QF12	Выключатель автоматический 3P, 40А, С	4	
QF3, QF4	Выключатель автоматический 1P, 25А, С	2	
QF5 – QF8	Выключатель автоматический 3P, 4А, С	4	
QF9	Выключатель автоматический 1P, 16А, С	1	
QF10	Выключатель автоматический 3P, 25А, С	1	
А	Шина фазы А	1	
В	Шина фазы В	1	
С	Шина фазы С	1	
N	Шина подключения рабочего ноля	1	
PE	Шина заземления	1	
ИШ	Изолятор шинный	3	
ХТ1	Блок клемм основного ввода	1	
ХТ2	Блок клемм резервного ввода	1	
ХТ3	Блок клемм подключения потребителей	1	
ХТ4, ХТ5	Блок клемм внутренней коммутации	2	

4 Основные требования по монтажу, наладке, обслуживанию и эксплуатации

Внимание!!!

1. Категорически запрещается вскрывать изделие и производить какие-либо действия внутри кроме случаев, оговоренных в данном руководстве.
2. Категорически запрещается вводить какие-либо изменения в схему устройства без предварительного согласования с предприятием-изготовителем.
3. Категорически запрещается производить самостоятельный ремонт устройства.
4. При размещении изделия в зоне доступной для посторонних лиц, детей запрещается оставлять дверь изделия открытой или ключ в двери устройства.

- 4.1 К монтажу, наладке и обслуживанию изделия допускается персонал, прошедший подготовку и имеющий разрешение в соответствии с «Правилами технической эксплуатации электроустановок потребителей» и «Правилами техники безопасности при эксплуатации электроустановок потребителей» и имеющих квалификационную группу по электробезопасности не ниже III.
- 4.2 Перед установкой изделия необходимо проверить соответствие технических данных, которые указаны на установленной, на корпусе изделия заводской табличке и паспорту на изделие.
- 4.3 Произвести внешний осмотр на предмет целостности оборудования и цепей коммутации. Убедиться в отсутствии влаги и посторонних предметов. Убедиться в полноте комплектации изделия (см. раздел 3). Допускаются незначительные деформации корпуса шкафа, без повреждения лакокрасочного слоя и нарушений показателей пыли и влагозащитённости. Допускается восстановление поврежденных участков лакокрасочного слоя силами и средствами предприятия-изготовителя (ООО «КБ ГОХО»).
- 4.4 Произвести проверку затяжки всех электрических соединений, проверить целостность узлов, аппаратов, изоляции электрических цепей.
- 4.5 Произвести размещение изделия на месте его дальнейшей эксплуатации и закрепить. Способ монтажа определяет эксплуатирующая организация.

Внимание!!! Для безопасной эксплуатации изделия не допускается установка:

- во взрывоопасных местах;
- в местах доступных посторонним лицам и детям;
- вне отапливаемых помещений;
- в помещениях с агрессивными средами;
- в местах возможного затопления.

- 4.6 Произвести затяжку кабелей через кабельные вводы/сальники.
- 4.7 Произвести подключение к заземляющему устройству.
- 4.8 Произвести подключение внешних кабелей и проводов к зажимам соответствующих аппаратов, блоков клемм (см. Рис.4.1).
- 4.9 Произвести включение автоматических выключателей в следующем порядке:
 - Блок АВР перевести в положение I Основной ввод;
 - Автоматические выключатели подключения потребителей – QF1 – QF10.
- 4.10 Убедиться в корректной работе подключенных электроприемников.
- 4.11 Закрыть дверцу и обеспечить мероприятия по ограничению доступа неквалифицированного персонала и третьих лиц к элементам изделия.
- 4.12 В случае, если выявлены отклонения от комплектации, целостности, безопасности и корректной работы изделия, то следует обратиться к Производителю за квалифицированной помощью.