



Общество с ограниченной ответственностью «КБ ГОХО»  
ИНН 6319215499 КПП 631901001  
443125 г. Самара, ул. Ново-Вокзальная 2576, кв. 45  
Тел. 8(846)9891529  
Эл. почта: info@kbgoxo.ru  
Сайт: kbgoxo.ru  
goxo.ru

РЕСД27.12.31-006-06911926-2025 ТУ

Произведено в России



Общество с ограниченной ответственностью «КБ ГОХО»  
ИНН 6319215499 КПП 631901001  
Юр. Адрес: Россия 443125 г. Самара, ул. Ново-Вокзальная 2576, кв. 45  
Адрес производства: Россия 443069, г. Самара, ул. Авроры 110, корпус 6  
Тел. 8 (846) 989-15-29  
Эл. почта: info@kbgoxo.ru  
Сайт: kbgoxo.ru  
goxo.ru

Произведено в России



**Шкаф распределительный  
в специальном исполнении утеплённый с обогревом**

**ГОХО ШР СТШМ-0863  
ГОХО НКУ ШР 220/6-1/6А1р-66-УХЛ1\_исп. спец. 0863**

**ПАСПОРТ  
И РУКОВОДСТВО ПО ЭКСПЛУАТАЦИИ**

версия 4.01  
**ГОХО ШР СТШМ-0863 ПС**

Самара 2025

## 1 Основные сведения об изделии

1.1 Наименование изделия: Шкаф распределительный в специальном исполнении утеплённый с обогревом «ГОХО НКУ ШР 220/6-1/6А1р-66-УХЛ1\_исп. спец.0863», коммерческое наименование «ГОХО ШР СТШМ-0863», в дальнейшем – Шкаф.

1.2 Шкаф предназначен для приема и распределения электрической энергии в сетях переменного тока, для защиты электрических цепей от токов короткого замыкания, а также для защиты различного оборудования, устанавливаемого внутри шкафа, от воздействия низких температур, атмосферных осадков, пыли, физических повреждений, несанкционированного доступа, хищения и т.д.

## 2 Основные технические данные и устройство шкафа

2.1 Основные технические данные и характеристики приведены в таблице 2.1.

Таблица 2.1

Наименование показателей	Норма, единицы измерения
Номинальное напряжение электропитания	однофазная сеть переменного тока 230 В (+10%; -15%)
Номинальное рабочее напряжение, В	220
Номинальное напряжение изоляции, В	253
Номинальное импульсное выдерживаемое напряжение, кВ	2,5
Номинальная частота сети, Гц	50±1
Система заземления	TN-S
Сечение вводного кабеля	0,5 - 4 мм <sup>2</sup>
Номинальный ток вводного автоматического выключателя, А	6
Номинальный ток НКУ, А	6
Номинальный ток цепи, А	6
Номинальный ударный ток, А	6
Номинальный кратковременно допустимый ток, А	6
Номинальный условный ток короткого замыкания НКУ, А	30-60А
Номинальный коэффициент одновременности (НКО)	0,8
Степень загрязнения	Производственная: 3
Диапазон рабочих температур	от -60 до +50°С
Диапазон рабочих температур краткосрочно, суммарно не более двух часов в сутки	от -70 до +60°С
Верхнее значение относительной влажности	80% при t 25°С
Размещение над уровнем моря, не более	2000 м
Климатическое исполнение и категория размещения по ГОСТ 15150-69	УХЛ1
Габариты	800×600×300 мм
Масса, не более	28 кг

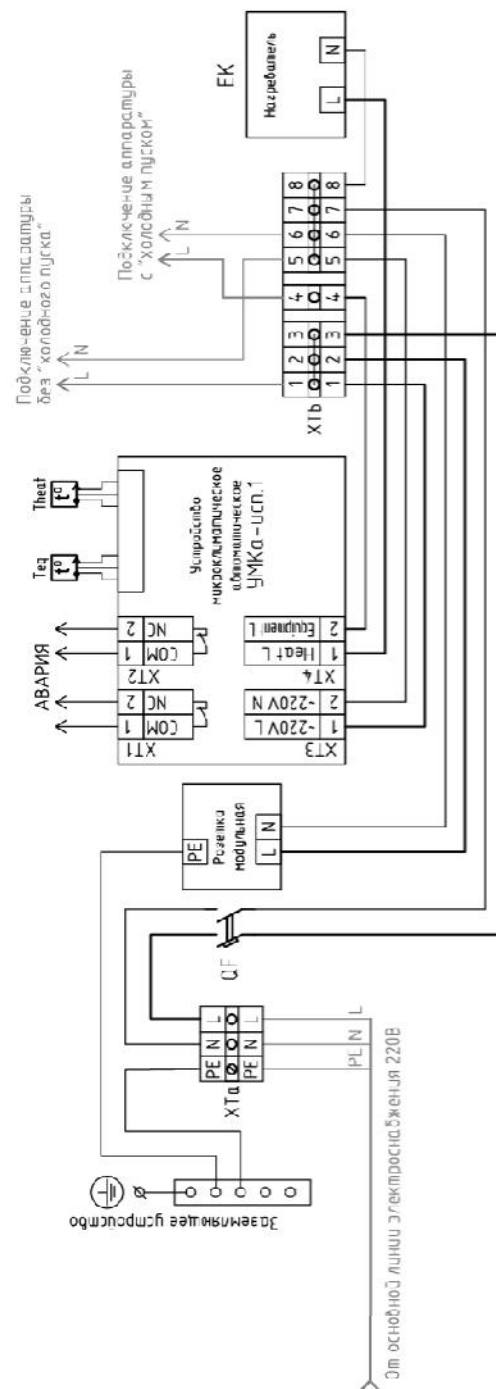
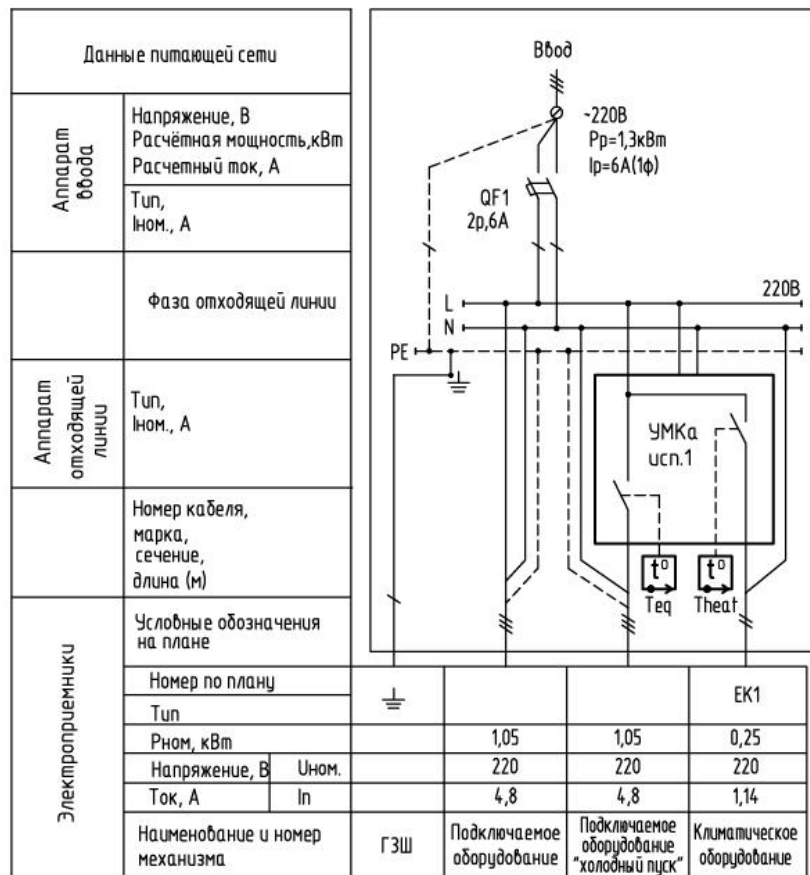


Рисунок 3. Схема электрическая соединений



Суммарный ток потребления подключаемого оборудования не должен превышать 4,8 А.

Рисунок 2. Схема электрическая линейная

Наименование показателей	Норма, единицы измерения
Материал корпуса	Сталь с порошковой окраской
Степень защищенности корпуса	IP66
Конструктивное исполнение по виду установки	Навесное
Тип нагревателя	Позистор с вентилятором
Мощность нагревателя	250 Вт
Диапазон регулирования температуры нагревателя, °С	от -20 до +20 (погрешность +/-1 гр С)
Диапазон регулирования температуры «холодный пуск» *, °С	от -25 до +15 (погрешность +/-1 гр С)
Отключение при перегреве, °С	при достижении температуры в пространстве термощкафа 75 гр.С и более или при достижении температуры на поверхности нагревателя 125 гр.С и более

\* - подача питания на установленное оборудование производится по достижению заданного значения температуры.

- 2.2 Шкаф выполнен в виде законченного конструктива, состоящего из металлического корпуса с дверью, внутри которого размещены сборочные единицы.
- 2.3 Рабочее положение – вертикальное, с допустимым отклонением в любую сторону на 5%.
- 2.4 По способу защиты человека от поражения электрическим током Шкаф относится к I (первому) классу по ГОСТ 12.2.007.0-75.
- 2.5 Вид внутреннего разделения – 1 (Нет) по ГОСТ Р 51321.1-2007 (МЭК 60439-1:2004).
- 2.6 Типы электрических соединений функциональных блоков – FFF (стационарные соединения) по ГОСТ Р 51321.1-2007 (МЭК 60439-1:2004)
- 2.7 Условия окружающей среды - Группа В по ГОСТ Р 51321.1-2007 (МЭК 60439-1:2004)
- 2.8 Шкаф соответствует требованиям ГОСТ 12.2.003-91, является пожаро-безопасным, безопасным для обслуживающего персонала при монтаже и ремонте.
- 2.9 Группа горючести не хуже «Г1» по ГОСТ 30244-94.
- 2.10 Применение изделия в жилых, коммерческих и производственных зонах ограничений не имеет.

**Внимание!!! Шкаф не предназначен для размещения во взрывоопасных зонах.**

### 3 Комплектность

- 3.1 Комплект поставки соответствует таблице 3.1.  
3.2 Компоновку шкафа см. Рис.1

Таблица 3.1

Обозначение	Наименование	Кол-во	Примечание
ГОХО НКУ ШР 220/6-1/6А1р-66-УХЛ1_исп.спец.0863	Шкаф распределительный в специальном исполнении утеплённый с обогревом «ГОХО ШР СТШМ-0863»	1	
ГОХО ШР СТШМ-0863 ПС	Паспорт и руководство пользователя	1	
	Ключ от двери	1	
	Упаковка	1	
	Козырёк*		
	Комплект крепежа на стену*		
	Комплект крепежа на опору*		
	Кабельный ввод*	**	
	Датчик несанкционированного доступа*		
	Карман для документации*		

\* - включается в комплект при отдельной заявке, указывается на листе укомплектовки.

\*\* - тип и количество определяется при заявке, указывается на листе укомплектовки.

### 4 Основные требования по монтажу, наладке, эксплуатации и обслуживанию. Меры безопасности

#### **Внимание!!!**

1. Категорически запрещается вскрывать и производить какие-либо действия внутри кроме случаев, оговоренных в данном руководстве.
2. Категорически запрещается вводить какие-либо изменения в схему без предварительного согласования с предприятием-изготовителем.
3. При размещении Шкафа в зоне доступной для третьих лиц или детей запрещается оставлять Шкаф открытым или ключ в двери.
4. Категорически запрещается производить самостоятельный ремонт.

- 4.1 К монтажу, наладке и обслуживанию Шкафа допускается персонал, прошедший подготовку и имеющий разрешение в соответствии с «Правилами технической эксплуатации электроустановок потребителей» и «Правилами техники безопасности при эксплуатации электроустановок потребителей» и имеющих квалификационную группу по технике безопасности не ниже III.
- 4.2 Перед установкой необходимо проверить соответствие технических данных, которые указаны на установленной, на корпусе заводской табличке и паспорту на Шкаф.
- 4.3 Произвести проверку затяжки всех электрических соединений, проверить целостность узлов, аппаратов, изоляции электрических цепей.
- 4.4 Установить Шкаф на месте эксплуатации и закрепить.

#### **Внимание!!!**

Для безопасной эксплуатации изделия не допускается установка:

- во взрывоопасных местах;
- в местах с агрессивными средами;
- в местах возможного затопления.

- 4.5 Ввод кабелей осуществляется через кабельные вводы (при указании наличия вводов в заявке, см. п.3.1).
- 4.6 Произвести подключение внешних кабелей и проводов к зажимам соответствующих аппаратов, блоков клемм согласно схеме соединений, см. Рис.3.

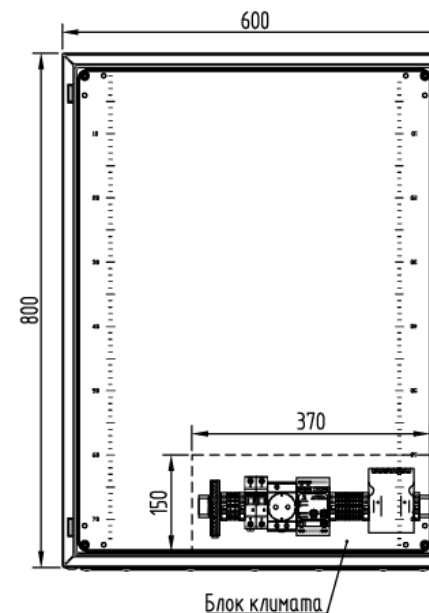


Рисунок 1. Компоновка шкафа

## 9 Сведения о сертификации

Изделие соответствует требованиям ТР ТС 004/2011 "О безопасности низковольтного оборудования" и ТР ТС 020/2011 "Электромагнитная совместимость технических средств" о чем выдан сертификат:

RU C-RU.Aи24.B.01287/25



### Свидетельство о приемке

Шкаф распределительный в специальном исполнении утеплённый с обогревом  
Наименование по ТУ: ГОХО НКУ ШР 220/6-1/6А1р-66-УХЛ1\_исп. спец.0863  
Коммерческое наименование: ГОХО ШР СТШМ-0863

Заводской номер \_\_\_\_\_

изготовлен в соответствии с РЕСД27.12.31-006-06911926-2025 ТУ, признан годным для эксплуатации и упакован ООО «КБ ГОХО» согласно требованиям, предусмотренным в действующей технической документации.

Дата выпуска \_\_\_\_\_  
День, месяц, год

\_\_\_\_\_   
Отметка ОТК

- 4.7 Подключение Шкафа к сети питания осуществляется с помощью присоединения проводников к винтовым зажимам колодок фазы «L», нейтрالي «N» и защитного заземления «PE».
- 4.8 Произвести заземление корпуса Шкафа, используя при этом заземляющие устройства в соответствии с требованиями ПУЭ.
- 4.9 Произвести пломбировку (в случае необходимости) соответствующих аппаратов и приборов.
- 4.10 Периодическое обслуживание производится в соответствии с инструкциями эксплуатирующих организаций, но не реже одного раза в шесть месяцев, при этом необходимо:
  - проверить состояние заземления;
  - проверить состояние контактных зажимов и крепежа;
  - проверить целостность корпуса;
  - удалить скопившуюся пыль на аппаратах и конструкциях.

**Внимание!!!** Данные работы производить при снятом напряжении электроснабжения.

- 4.11 Полный осмотр производить **при снятом напряжении** не реже одного раза в год. К работам, перечисленным в п.4.10:
  - проверить исправность, отсутствие загрязнения и подгорания контактных систем;
  - убедиться в исправности всех элементов;
  - заменить сильно изношенные детали новыми.
- 4.12 Порядок монтажа, настройки и наладки устройства:
  - 1) Произвести внешний осмотр на предмет целостности оборудования и цепей коммутации. Убедиться в отсутствии влаги и посторонних предметов. Убедиться в полноте комплектации шкафа (см. п.3.1, п.3.2);
  - 2) Произвести размещение Шкафа на месте его дальнейшей эксплуатации. Способ монтажа определяет эксплуатирующая организация;
  - 3) Произвести подключение основного ввода к блоку клемм ХТа в соответствии со схемой электрической соединений см. Рис.3;
  - 4) Произвести подключение устанавливаемых в Шкаф аппаратов и устройств к блоку клемм ХТб.

**Примечание** Для реализации питания устанавливаемого оборудования по схеме «холодный пуск» необходимо подключение к клеммам 4 (L) и 5-8 (N) блока ХТб.

**Примечание** Если необходимость питания оборудования по схеме «холодный пуск» отсутствует или оборудование должно питаться непрерывно, то следует производить подключение к клеммам 1-3 (L) и 5-8 (N) блока ХТб.

**Примечание** При подключении оборудования к выходу «холодный пуск» требующее ток выше 4,8А необходимо использовать промежуточное реле либо контактор с необходимыми выходными параметрами. Подключение промежуточного реле либо контактора произвести по схеме, указанной в паспорте на устройство «УМКа-исп1».

- 5) При необходимости произвести подключение сигнальных цепей аварийных состояний к клеммам ХТ1, ХТ2 устройства «УМКа-исп.1» (возможные состояния сигнальных выходов указаны в паспорте на устройство).
- 6) Установить необходимый уровень температуры на потенциометрах RP1 (нагреватель) и RP2 (функция «холодный пуск») путём вращения указателя.

Заводские установки: RP1 -20С°, RP2 -25С°.

**Примечание** Рекомендуется устанавливать значение RP1 на температуру +5гр.С, для оптимизации энергопотребления на обогрев. Но не менее температуры эксплуатации размещаемого внутри Шкафа оборудования.

**Примечание** Необходимо устанавливать значение *RP2* не менее чем на 5 градусов ниже значения *RP1* (при нарушении данного требования устройство переходит в режим аварии с отключением оборудования подключённого к выходу «холодного пуска», при выполнении данного требования устройство возвращается в нормальный режим работы с задержкой 30 с.), но не менее температуры эксплуатации размещаемого внутри Шкафа оборудования.

- 7) Произвести включение автоматического выключателя QF;
- 8) Убедиться в корректной работе установленных в Шкафу аппаратов и устройств;
- 9) Закрыть дверь Шкафа и обеспечить мероприятия по ограничению доступа неквалифицированного персонала и третьих лиц к элементам Шкафа.
- 10) В случае, если выявлены отклонения от комплектации, целостности, безопасности и корректной работы Шкафа, то следует обратиться к Производителю за квалифицированной помощью.
- 11) При размещении дополнительного оборудования в шкафу запрещается накрывать, экранировать и иным образом нарушать тепловую конвекцию от нагревателя.
- 12) Запрещается прямое прикосновение устанавливаемого оборудования и материалов непосредственно к нагревателю.
- 13) Запрещается прикасаться к электронагревателю открытыми участками кожных покровов.

## 5 Транспортирование и хранение

- 5.1 Транспортировать упакованные изделия можно всеми видами крытых транспортных средств (автомобильным, железнодорожным, речным, авиационным и др.) в соответствии с действующими на данном виде транспорта правилами перевозок при температуре воздуха от плюс 5°С до плюс 40°С. Транспортная тара не предохраняет изделие от прямого воздействия атмосферных осадков, пыли и ударов силой свыше 20 кг/см<sup>2</sup> при транспортировании и хранении.
- 5.2 Погрузо-разгрузочные работы, складское хранение и транспортировка должны осуществляться в соответствии с нанесенными на тарную упаковку манипуляционными знаками по ГОСТ 14192-96.
- 5.3 Изделие до введения в эксплуатацию должно храниться упакованным. Условия хранения 1 по ГОСТ 15150-69; ГОСТ 155431-89.

## 6 Ресурс, сроки службы и гарантии изготовителя (поставщика)

- 6.1 Ресурс, сроки службы и хранения.
  - 6.1.1 Установленный срок службы изделия до замены - не менее 15 лет (в том числе срок хранения в упаковке изготовителя в складских помещениях – 2 года), с возможной заменой отдельных комплектующих.
  - 6.1.2 Предельным состоянием считают физический износ, при котором проведение восстановительных работ нецелесообразно.
  - 6.1.3 Средняя наработка на отказ составляет не менее 30 000 ч.

**Примечание** Указанные ресурс, срок службы и хранения действительны при соблюдении потребителем требований настоящего документа.

- 6.2 Гарантии изготовителя (поставщика).
  - 6.2.1 Изготовитель гарантирует соответствие изделия: РЕСД27.12.31-006-06911926-2025 ТУ.
  - 6.2.2 Гарантийный срок эксплуатации 12 месяцев со дня ввода в эксплуатацию, но не более 36 месяцев со дня изготовления изделия.
  - 6.2.3 Изготовитель гарантирует соответствие изделия требованиям документации при соблюдении потребителем условия транспортирования, хранения и эксплуатации.
  - 6.2.4 Комплектность и внешний вид изделия проверяется Заказчиком при приемке изделия. Претензии по комплектности и внешнему виду после приемки не принимаются.
  - 6.2.5 Изготовитель обязуется осуществлять гарантийное обслуживание, в течении гарантийного срока, вышедшего из строя изделия, по причине неработоспособности комплектующих или всего изделия в целом при установлении заводского брака.

- 6.2.6 Гарантии изготовителя прекращают свои действия в случае:
  - наличия механических повреждений, возникших не по вине изготовителя;
  - использования изделия в условиях (режимах), не предусмотренных техническими условиями и настоящим паспортом;
  - установки и подключения изделия организациями, не имеющими лицензий и разрешений на проведение данного вида работ;
  - самостоятельного ремонта, изменения электрической схемы, замены комплектующих;
  - нарушения правил эксплуатации, транспортировки и хранения, повреждения и режимы, приводящих к потере работоспособности изделия.
- 6.2.7 При аннулировании гарантийных обязательств, ремонт может быть произведен в платном порядке, без восстановления или продления гарантии.
- 6.2.8 Изготовитель не несет ответственности при наступлении форс-мажорных обстоятельств.
- 6.2.9 Изготовитель оставляет за собой право внесения изменений в конструкцию изделия, не ухудшающих его технические характеристики.

## 7 Утилизация

Изделие не представляет опасность для жизни, здоровья людей и окружающей среды. После окончания срока службы, его утилизация производится без принятия специальных мер защиты окружающей среды. Содержание драгоценных материалов и цветных металлов не требует учета при хранении, списании и утилизации.

## 8 Порядок представления рекламаций

При отказе изделия в период гарантийного срока эксплуатации либо по окончании гарантийного срока потребителю необходимо:

- 1) Направить письмо-заказ (претензию) от имени директора предприятия-заказчика (пользователя) в адрес производителя, в котором указать:
  - наименование и обозначение изделия, его заводской номер, дату выпуска и дату ввода в эксплуатацию;
  - в каких условиях прибор эксплуатировался (или хранился на складе);
  - если гарантийный срок действует, то потребовать отремонтировать по гарантии;
  - если гарантийный срок закончился, то заказать ремонт и гарантировать оплату работ.
- 2) Направить скан/копию письма по электронной почте: [info@kbgoxo.ru](mailto:info@kbgoxo.ru)
- 3) Составить Акт передачи оборудования в ремонт, в котором указать:
  - наименование изделия, его заводской номер и комплектацию;
  - описание дефекта (во время каких работ возник отказ, какие события предшествовали отказу, признаки неисправности, дата выхода из строя, принятые меры и т.п.);
  - наименование предприятия-покупателя оборудования (при наличии информации);
  - номер счета и первичных бухгалтерских документов, по которому было поставлено оборудование (при наличии информации);
  - наименование предприятия, в адрес которого будет выставлен счет за ремонт;
  - контактное лицо потребителя по вопросам ремонта.

Бланк указанного Акта может быть выслан предприятием-изготовителем в адрес потребителя при запросе по телефону 8 (846) 989-15-29 или электронной почте: [info@kbgoxo.ru](mailto:info@kbgoxo.ru)

- 4) Изделие в упаковке с вложенным в нее Актом передачи оборудования в ремонт и паспортом направить по адресу:

443000, г. Самара, ул. Авроры 110 корпус 6.  
ООО «КБ ГОХО» тел. 8 (846) 989-15-29.

При отсутствии одного из указанных документов рекламация не рассматривается. Ремонт откладывается до получения полного пакета документов.