

ООО "КБ ГОХО"
443125, г. Самара, ул. Ново-Вокзальная, дом 257 б, кв.45

Ящик управления освещением
ЯЧО 380/25-1/6х6С-31-УХЛ4
(ГОХО ЯЧО Э.С.2)

Конструкторская документация
РЕСД27.12.31-002-06911926-2019 Э.С.2 КД

2019 г.

Ведомость рабочих чертежей основного комплекта

Лист	Наименование	Примечание
РЕСД27.12.31.000-002-06911926-2019 Э.С.2 КД-ОД-01	Общие данные	
РЕСД27.12.31.000-002-06911926-2019 Э.С.2 КД-МЧ-01	Общий вид	
РЕСД27.12.31.000-002-06911926-2019 Э.С.2 КД-Э-01	Схема электрическая линейная	
РЕСД27.12.31.000-002-06911926-2019 Э.С.2 КД-Э-02	Схема электрическая подключений	
РЕСД27.12.31.000-002-06911926-2019 Э.С.2 КД-С-01	Спецификация	На 2-х листах

Ведомость ссылочных и прилагаемых документов

Обозначение	Наименование	Примечание
PM4-107-82	Системы автоматизации технологических процессов. Требования к выполнению проектной документации на щиты и пульты	
ГОСТ Р 21.1101-2013	Система проектной документации для строительства (СПДС). Основные требования к проектной и рабочей документации	
РЕСД27.12.31.000-002-06911926-2019 ТУ	Панели и прочие комплекты электрической аппаратуры коммутации или защиты на напряжение не более 1 кВ. Технические условия	

1 ОСНОВНЫЕ ТЕХНИЧЕСКИЕ ДАННЫЕ

1.1 Общие сведения

1.1.1 Ящик управления освещением «ЯУО 380/25-1/6x6С-31-УХЛ4» (в дальнейшем – шкаф) предназначен для автоматического, местного, ручного или дистанционного (с диспетчерского пункта или смежных систем) управления осветительными сетями и установками зданий, сооружений, территорий любых объектов с любыми источниками света (лампами накаливания, ДРЛ, ДРИ, ДНаТ, светодиодными, люминисцентными и др.).

1.1.2 Шкаф предназначен для установки в обогреваемом, вентилируемом помещении и рассчитан на круглосуточный режим работы. Конструкция шкафа не предусматривает его использование в условиях воздействия агрессивных сред, а также во взрывопожароопасных помещениях.

1.1.4 Шкаф предназначен для работы при температуре от 0 до плюс 50 °С. Оболочки – IP31.

1.2 Основные технические характеристики

1.2.1 Напряжение на вводе – трёхфазная сеть переменного тока 380 В, и частотой 50 Гц.

1.2.2 Номинальный ток вводного устройства – 25 А.

1.2.3 Количество выключаемых вводов – 1 ввод.

1.2.4 Количество и номинальные токи выходов на потребителей – 6 выходов по 6 А.

1.2.5 Габаритные размеры, не более – 500x400x220 мм.

1.2.6 Масса шкафа (с установленным оборудованием) – не более 15 кг.

1.2.7 Конструкция шкафа обеспечивает степень защиты оболочки IP31 по ГОСТ 14254-96.

1.2.8 Содержание драгоценных материалов: не требует учёта при хранении, списании и утилизации.

2 УКАЗАНИЯ ПО ЭКСПЛУАТАЦИИ

2.1 Меры безопасности

2.1.1 Шкаф подключается к источникам с опасным для жизни напряжением ~380 В. При монтаже и в процессе эксплуатации обслуживающий персонал должен руководствоваться действующими «Правилами технической эксплуатации электроустановок потребителей и Правилами техники безопасности при эксплуатации установок потребителей». Установку и монтаж производить при выключенном питании. Обслуживающий персонал должен иметь квалификационную группу не ниже 3.

2.1.2 По способу защиты человека от поражения электрическим током шкаф относится к классу I по ГОСТ 12.2.007.0.

2.1.3 Конструкция шкафа обеспечивает пожарную безопасность в соответствии с требованиями ГОСТ 12.2.007.0.

2.1.4 При эксплуатации корпус шкафа должен быть надёжно заземлён.

2.2 Требования и сведения по эксплуатации, транспортированию, вводу в эксплуатацию и техническому обслуживанию указаны в паспорте на шкаф.

3 НАИМЕНОВАНИЕ

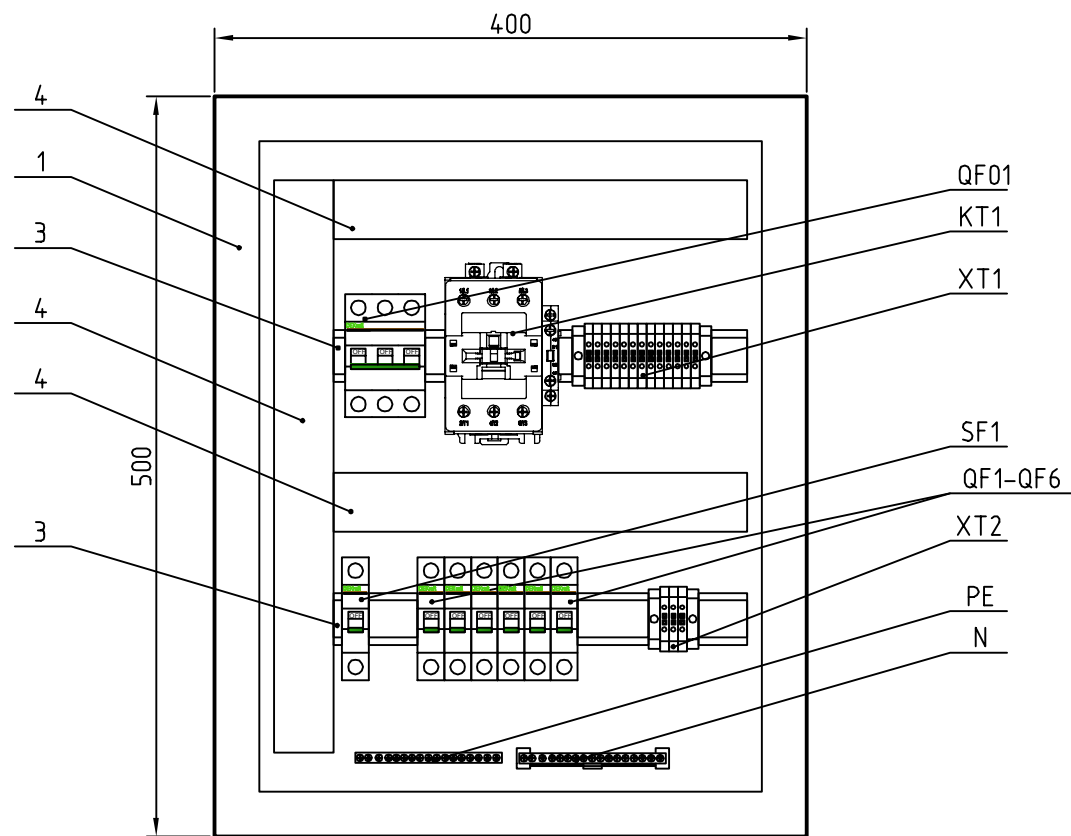
3.1 Допускается использование альтернативного (коммерческого) наименования – «ГОХО ЯУО Э.С.2»

Внимание! При подключении внешних линий ~380 В к входным / выходным клеммам необходимо соблюдать правильность подключения проводов «L1», «L2», «L3», «N», «PE». Подключение производить в соответствии со схемой соединения.

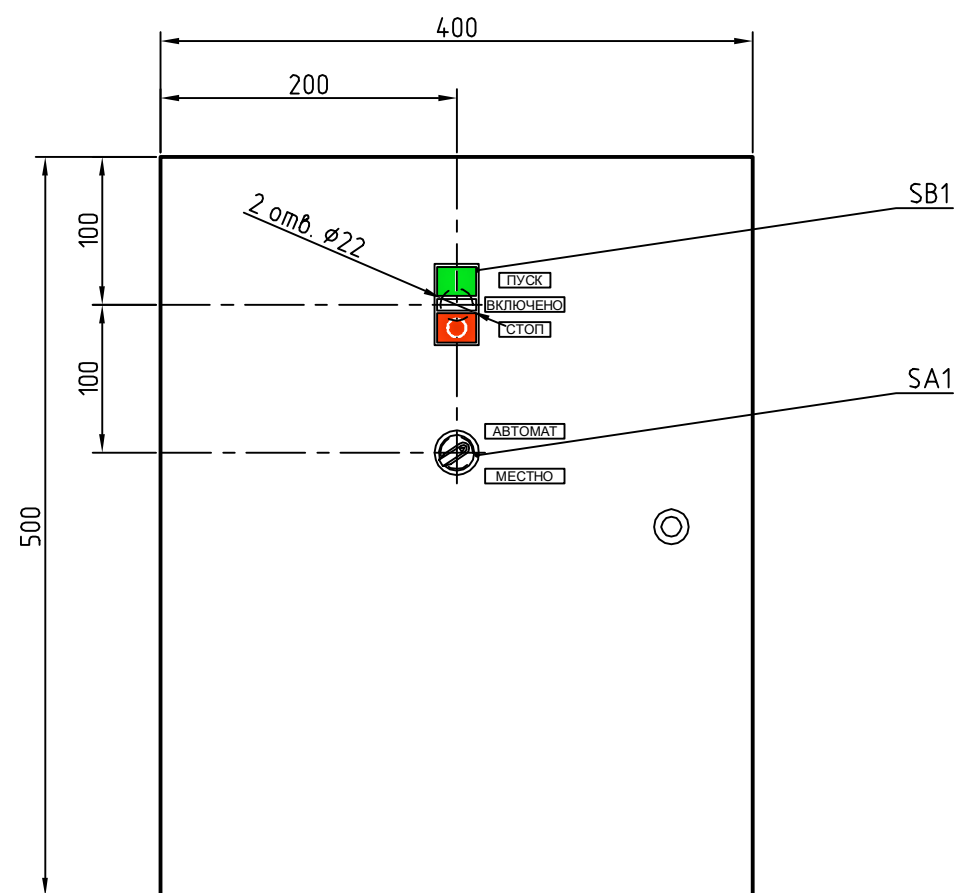
Согласовано
Взам. инв. №
Подп. и дата
Инф. № подл.

РЕСД27.12.31-002-06911926-2019 Э.С.2 КД-ОД-01					
Шкафы, щиты, ящики для распределения электроэнергии и подключения потребителей с напряжением до 1000В (РЕСД27.12.31-002-06911926-2019 ТУ)					
Изм.	Кол. уч.	Лист	№ док.	Подп.	Дата
Разработал			Гончаров П.Ю.	<i>[Подпись]</i>	21.03.19
ЯУО 380/25-1/6x6С-31-УХЛ4 (ГОХО ЯУО Э.С.2)				Стадия	Лист
				КД	1
Общие данные				ООО «КБ ГОХО»	
Директор	Ваничкин Д.Д.	<i>[Подпись]</i>	21.03.19		

Шкаф, вид на внутреннюю плоскость (М 1:5)



Шкаф, вид спереди (М 1:5)



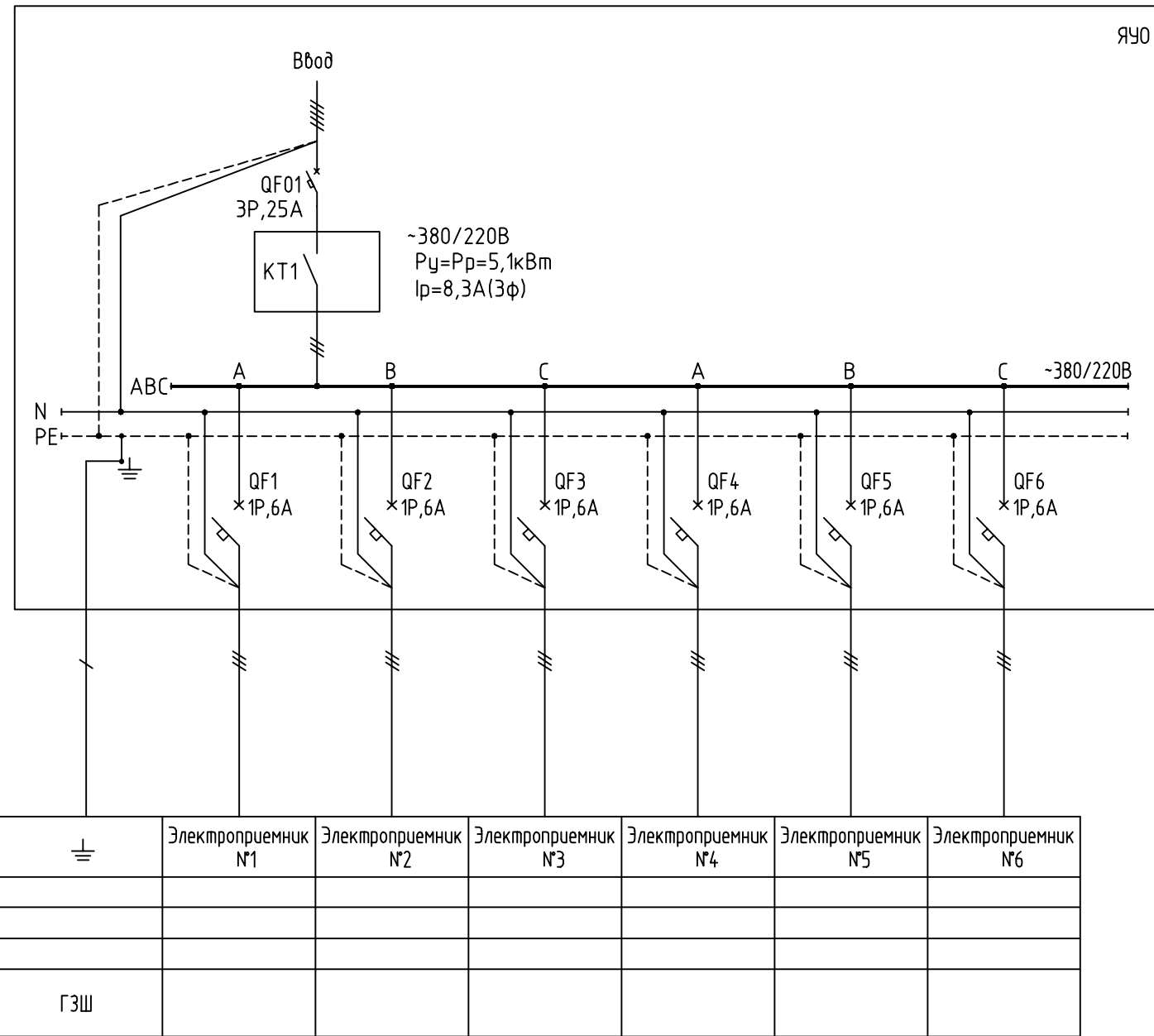
Поз.	Обозначение	Наименование	Кол.	Масса ед., кг	Примечание
1	30502DEK	Щит навесной с монтажной панелью 500x400x220мм IP31	1		компл.
QF01	MVA20-3-025-C	Авт. выкл., 3P, 25А, х-ка С, ВА-47-29	1		
SF1	11052DEK	Авт. выкл., 1P, 6А, х-ка С, ВА-101	1		
QF1-QF6	11052DEK	Авт. выкл., 1P, 6А, х-ка С, ВА-101	6		
KT1	ПМ12-063150	Пускатель магнитный 230В, 63А	1		
SA1	АС-22-2	Переключатель 1НО+1НЗ, 2 фикс.полож.	1		
SB1	25062DEK	Переключатель 1НО+1НЗ, РРВВ, неон	1		
XT1, XT2	ZCBC02GR	Клемма проходная винтовая	13		
XT1, XT2	ZCB061GR	Торцевой изолятор	2		
XT1, XT2	32055DEK	Торцевой фиксатор	4		
N, PE	32002DEK	Шина нулевая, заземления	2		
N	32253DEK	Изолятор угловой	2		
3	02140	DIN-рейка	1		
4	00134	Короб кабельный 40x40	1		

Согласовано	
Взам. инв. №	
Подп. и дата	
Инв. № подл.	

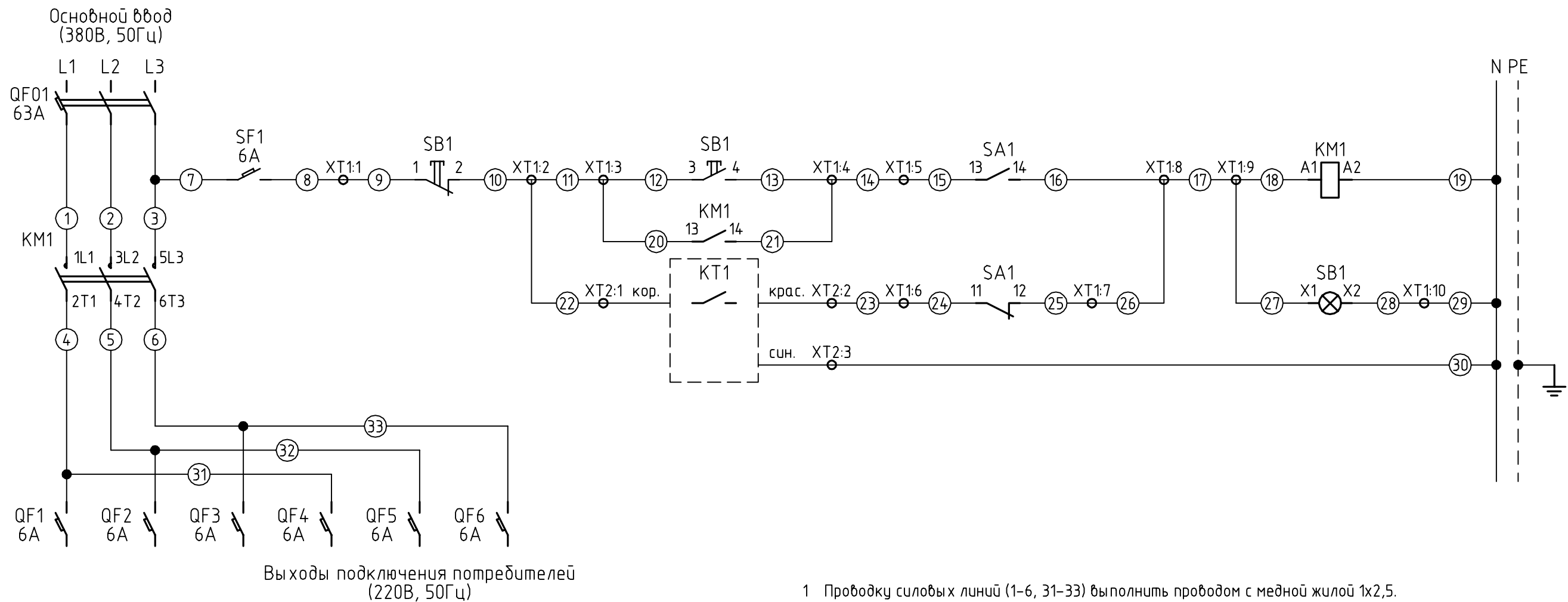
РЕСД27.12.31-002-06911926-2019 Э.С.2 КД-МЧ-01					
Шкафы, щиты, ящики для распределения электроэнергии и подключения потребителей с напряжением до 1000В (РЕСД27.12.31-002-06911926-2019 ТУ)					
Изм.	Кол. уч.	Лист	№ док.	Подп.	Дата
Разработал			Гончаров П.Ю.	<i>[Signature]</i>	21.03.19
ЯЧО 380/25-1/6x6С-31-УХЛ4 (ГОХО ЯЧО Э.С.2)				Стадия	Лист
				КД	1
Общий вид				000 "КБ ГОХО"	
Директор	Ваничкин Д.Д.	<i>[Signature]</i>	21.03.19		

Инф. № подл.	Подп. и дата	Взам. инв. №	Согласовано	

Данные питающей сети		
Аппарат ввода	Тип, Ином., А	
	Напряжение, В Установленная мощность, кВт Расчетный ток, А	
Фаза отходящей линии		
Аппарат отходящей линии	Тип, Ином., А	
	Номер кабеля, марка, сечение, длина (м)	
Электроприемники	Условные обозначения на плане	
	Номер по плану	
	Тип	
	Рном, кВт	
	Напряжение, В	Уном.
	Ток, А	In
Наименование и номер механизма		



РЕСД27.12.31-002-06911926-2019 Э.С.2 КД-Э-01					
Шкафы, щиты, ящики для распределения электроэнергии и подключения потребителей с напряжением до 1000В (РЕСД27.12.31-002-06911926-2019 ТУ)					
Изм.	Кол. уч.	Лист	№ док.	Подп.	Дата
Разработал			Гончаров П.Ю.	<i>[Signature]</i>	21.03.19
ЯЧО 380/25-1/6x6С-31-УХЛ4 (ГОХО ЯЧО Э.С.2)				Стадия	Лист
				КД	1
Схема электрическая линейная				ООО "КБ ГОХО"	
Директор	Ваночкин Д.Д.	<i>[Signature]</i>	21.03.19		



- 1 Проводку силовых линий (1-6, 31-33) выполнить проводом с медной жилой 1х2,5.
- 2 Проводку линий управления и автоматизации (7-10, 12-16, 18-25, 27-30) выполнить проводом с медной жилой 1х1,5.
- 3 Соединения 11, 14, 17 и 26 выполнить клеммными перемычками.
- 4 Затяжку кабелей в клеммах электроаппаратов производить динамометрическим инструментом с усилием зажатия указанным на корпусе электроаппаратов и в сопроводительной документации.
- 5 В качестве управляющего устройства в автоматическом режиме предусмотрено использование фотореле LFR20-601-2200-003.
- 6 Фотореле LFR20-601-2200-003 подключить к колодке XT2: 1- коричневый, 2- красный, 3- синий.
- 7 Допускается использование других управляющих устройств с номинальным напряжением 220В, частотой 50 Гц и собственной потребляемой мощностью не более 1Вт (подключение к ЯЧО произвести в соответствии с руководством по эксплуатации на устройство).

Согласовано	
Взам. инв. №	
Подп. и дата	
Инв. № подл.	

РЕСД27.12.31-002-06911926-2019 Э.С.2 КД-Э-02					
Шкафы, щиты, ящики для распределения электроэнергии и подключения потребителей с напряжением до 1000В (РЕСД27.12.31-002-06911926-2019 ТУ)					
Изм.	Кол. уч.	Лист	№ док.	Подп.	Дата
Разработал			Гончаров П.Ю.	<i>[Signature]</i>	21.03.19
ЯЧО 380/25-1/6х6С-31-УХЛ4 (ГОХО ЯЧО Э.С.2)				Стадия	Лист
				КД	1
Схема электрическая подключений				ООО "КБ ГОХО"	
Директор	Ваничкин Д.Д.		<i>[Signature]</i>	21.03.19	

Поз.	Наименование и техническая характеристика	Тип, марка, обозначение	Код оборудования, изделия	Поставщик	Ед. измерения	Кол-во	Масса ед., кг	Примечание
1	Щит навесной с монтажной панелью 500x400x220мм IP31	30502DEK		000 "КБ ГОХО"	компл.	1		
	Сальник KB103-23-IP55-07	32190DEK		000 "КБ ГОХО"	шт.	3		
KT1	Фотореле ФР601 2200ВА IP44	LFR20-601-2200-003		000 "КБ ГОХО"	шт.	1		
QF01	Авт. выкл., 3P, 25A, х-ка С, ВА-47-29	MVA20-3-025-C		000 "КБ ГОХО"	шт.	1		
SF1	Авт. выкл., 1P, 6A, х-ка С, ВА-101	11080DEK		000 "КБ ГОХО"	шт.	1		
QF1-QF6	Авт. выкл., 1P, 6A, х-ка С, ВА-101	11080DEK		000 "КБ ГОХО"	шт.	6		
KT1	Пускатель магнитный 230В, 63А	ПМ12-063150		000 "КБ ГОХО"	шт.	1		
SA1	Переключатель 1НО+1НЗ, 2 фикс.полож.	АС-22-2		000 "КБ ГОХО"	шт.	1		
SB1	Переключатель 1НО+1НЗ, РРВВ, неон	11052DEK		000 "КБ ГОХО"	шт.	1		
XT1, XT2	Клемма проходная винтовая	ZCBC02GR		000 "КБ ГОХО"	шт.	13		
XT1, XT2	Торцевой изолятор	ZCB061GR		000 "КБ ГОХО"	шт.	2		
XT1, XT2	Торцевой фиксатор	32055DEK		000 "КБ ГОХО"	шт.	3		
N, PE	Шина нулевая	32002DEK		000 "КБ ГОХО"	шт.	2		
N	Изолятор угловой	32002DEK		000 "КБ ГОХО"	шт.	2		
3	DIN-рейка, 2м	02140		000 "КБ ГОХО"	шт.	1		
4	Короб кабельный 40x40, 2м	00134		000 "КБ ГОХО"	шт.	1		
	Короб гибкий перфорированный самоклеящийся	05310		000 "КБ ГОХО"	шт.	1		
	Жгут витой универсальный	00963		000 "КБ ГОХО"	м.	1		

Согласовано

Взам. инв. №

Подп. и дата

Инв. № подл.

						РЕСД27.12.31-002-06911926-2019 Э.С.2 КД-С-01			
						Шкафы, щиты, ящики для распределения электроэнергии и подключения потребителей с напряжением до 1000В (РЕСД27.12.31-002-06911926-2019 ТУ)			
Изм.	Кол. уч.	Лист	№ док.	Подп.	Дата	ЯЧО 380/25-1/6x6С-31-УХЛ4 (ГОХО ЯЧО Э.С.2)	Стадия	Лист	Листов
Разработал			Гончаров П.Ю.	<i>[Подпись]</i>	21.03.19		КД	1	2
						Спецификация		000 "КБ ГОХО"	
Директор			Ванчикин Д.Д.	<i>[Подпись]</i>	21.03.19				

Поз.	Наименование и техническая характеристика	Тип, марка, обозначение	Код оборудования, изделия	Поставщик	Ед. измерения	Кол-во	Масса ед., кг	Примечание
	Провод гибкий с медной жилой 1x2,5			000 "КБ ГОХО"	м.	2		
	Провод гибкий с медной жилой 1x1,5			000 "КБ ГОХО"	м.	16		
	Наконечник кабельный 2,5			000 "КБ ГОХО"	шт.	18		
	Наконечник кабельный 1,5			000 "КБ ГОХО"	шт.	42		
	Трубка термоусадочная (набор различных диаметров и цветов)			000 "КБ ГОХО"	уп.	1		
	Саморез с буром и широким полем М 4,2x13 мм.			000 "КБ ГОХО"	шт.	20		
	Маркировка кабельных линий и оборудования			000 "КБ ГОХО"	компл.	1		

Согласовано	
Инф. № подл.	
	Подп. и дата
	Взам. инв. №

Изм.	Кол. уч.	Лист	№ док.	Подп.	Дата

РЕСД27.12.31-002-06911926-2019 Э.С.2 КД-С-01

Лист
2