



Общество с ограниченной ответственностью «КБ ГОХО»  
 ИНН 6319215499 КПП 631901001  
 Россия 443125 г.Самара, ул.Ново-Вокзальная 257Б, кв.45  
 Тел. 8(846)9891529  
 Эл.почта: info@kbgoxo.ru  
 Сайт: kbgoxo.ru goxo.ru

РЕСД 27.12.31-001-06911926-2019 ТУ

Произведено в России

**Панель противопожарных устройств «ППУ 220/10-1/3\*6А1р-31-УХЛ4»  
(ГОХО ППУ С.Г.3)**

**ПАСПОРТ  
И РУКОВОДСТВО ПО ЭКСПЛУАТАЦИИ**

**ГОХО ППУ С.Г.3 ПС**  
версия 2.02

Самара 2023

**1 Основные сведения об изделии**

- 1.1 Наименование изделия: Панель ППУ 220/10-1/3\*6А1р-31-УХЛ4. Допускается использование альтернативного (коммерческого) наименования - ГОХО ППУ С.Г.3.
- 1.2 Панель противопожарных устройств ППУ 220/10-1/3\*6А1р-31-УХЛ4 (в дальнейшем – изделие) предназначена для построения схем электропитания локально-сосредоточенного оборудования в жилых, коммерческих и производственных зонах.
- 1.3 Панель противопожарных устройств предназначена для питания электрооборудования и цепей управления средств пожаротушения, цепей сигнализации противопожарных устройств, эвакуационного освещения и других необходимых для оповещения и ликвидации пожара электроприёмников.
- 1.4 Панель ГОХО ППУ С.Г.3 возможно использовать как самостоятельное низковольтное комплектное устройство (НКУ) для питания электроприёмников систем противопожарной защиты (СПЗ) третьей категории по надежности электроснабжения.



**2 Основные технические данные и устройство**

- 2.1 Основные технические данные и характеристики приведены в таблице 2.1.

Таблица 2.1

Наименование показателей	Норма, единицы измерения
Количество источников электропитания	1
Номинальное напряжение электропитания, В	Однофазная сеть переменного тока 230 (+10%; -15%)
Номинальная частота сети, Гц	50±1
Система заземления	TN-C-S
Сечение вводного кабеля	0,2 - 4 мм <sup>2</sup>
Номинал вводного автоматического выключателя, А	10
Количество/Номиналы отводящих автоматических выключателей, шт/А	3/6
Порог срабатывания при защите от короткого замыкания	30-60А
Диапазон рабочих температур	от 0 до +50°С
Максимальная относительная влажность	95% при t = 30°С

Наименование показателей	Норма, единицы измерения
Размещение над уровнем моря, не более	2000 м
Масса изделия, не более	7,5 кг
Габариты, не более	395×310×220 мм
Климатическое исполнение и категория размещения по ГОСТ 15150-69	УХЛ4
Степень защищенности корпуса	IP31
Конструктивное исполнение по виду установки	Навесное

- 2.2 Изделие обеспечивает:
  - электропитание потребителей электрической энергией однофазной сети 220 В 50 Гц переменного тока;
  - питание подключенных потребителей с кратковременным (пусковым) 5-10-ти кратным превышением номинального тока (вводные автоматы установлены по классу срабатывания типа «С»).
- 2.3 Изделие выполнено в виде законченного конструктива, состоящего из металлического корпуса с дверью, внутри которого размещены сборочные единицы.
- 2.4 Рабочее положение – вертикальное, с допустимым отклонением в любую сторону на 5%.
- 2.5 Условия окружающей среды - Группа В по ГОСТ IEC\_61439-1-2013.
- 2.6 Подключение изделия к сети электроснабжения осуществляется с помощью присоединения проводников к винтовым зажимам блока клемм XT1: 1 - защитного заземления (РЕ), 2 - нейтраль (N) и 3 - фаза (L). Максимальное сечение жил, подключаемых проводов не более 4 мм<sup>2</sup> (см. Рис.4.1).
- 2.7 Подключение изделия к внешним потребителям осуществляется с помощью присоединения проводников к винтовым зажимам блока клемм XT1: 4,7,10 - защитного заземления (РЕ), 5,8,11 - нейтраль (N) и 6,9,12 - фаза (L). Максимальное сечение жил, подключаемых проводов не более 4 мм<sup>2</sup> (см. Рис.4.1).
- 2.8 Ввод кабелей осуществляется через кабельные вводы сальникового типа, размещенные в нижней части корпуса Изделия. Диаметр кабеля для подключения сетей ввода-вывода 13÷26,5 мм.
- 2.9 По способу защиты человека от поражения электрическим током изделие относится к классу I по ГОСТ 12.2.007.0-75.
- 2.10 Изделие соответствует требованиям ГОСТ 12.2.003-91, является пожаро-безопасным, безопасным для обслуживающего персонала при монтаже и ремонте.
- 2.11 Шкаф не предназначен для размещения во взрывоопасных зонах.
- 2.12 Применение изделия в жилых, коммерческих и производственных зонах ограничений не имеет.

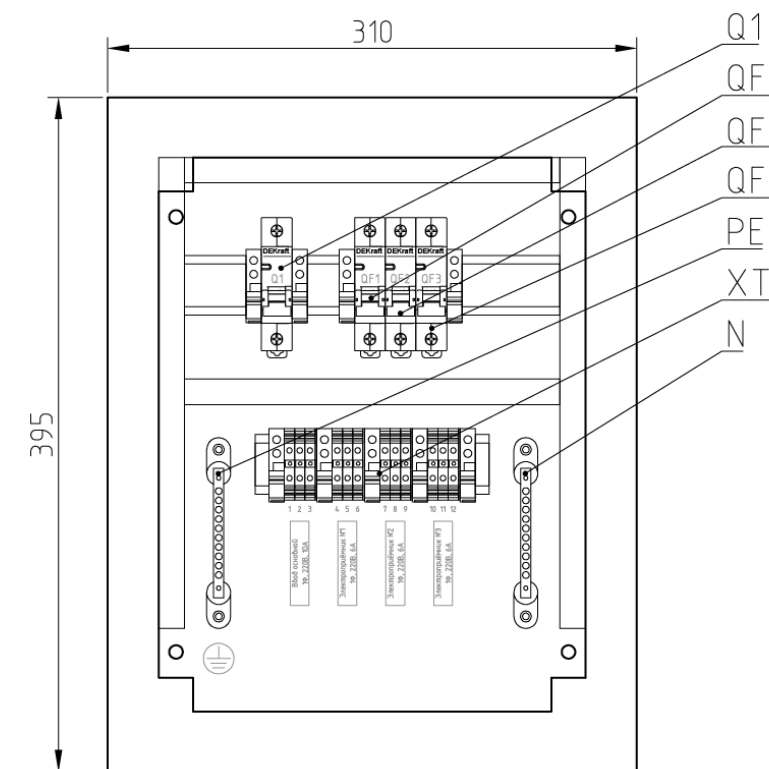
**3 Комплектность**

- 3.1 Комплект поставки соответствует таблице 3.1.
- 3.2 Компонувку и внешний вид шкафа см. Рис.3.1

Таблица 3.1

Обозначение	Наименование	Кол-во	Примечание
ППУ 220/10-1/3*6А1р-31-УХЛ4	Панель противопожарных устройств	1	
ГОХО ППУ С.Г.3 КД	Конструкторская документация	1	по запросу
ГОХО ППУ С.Г.3 ПС	Паспорт и руководство по эксплуатации	1	
	Сертификат	1	копия
	Протокол испытаний	1	по запросу
	Ключ от дверки	1	
	Комплект крепления	1	компл.
	Кабельный ввод-сальник	11	
	Упаковка	1	

Рисунок 3.1 Компонувка изделия.



Q1 - Автоматический выключатель ввода;  
 QF1, QF2, QF3 - Автоматические выключатели выходов подключения нагрузки;  
 XT1 - Блок клемм подключения кабельных линий;  
 N - Шина нейтрали;  
 PE - Шина защитного заземления.

**4 Основные требования по монтажу, наладке, обслуживанию и эксплуатации**

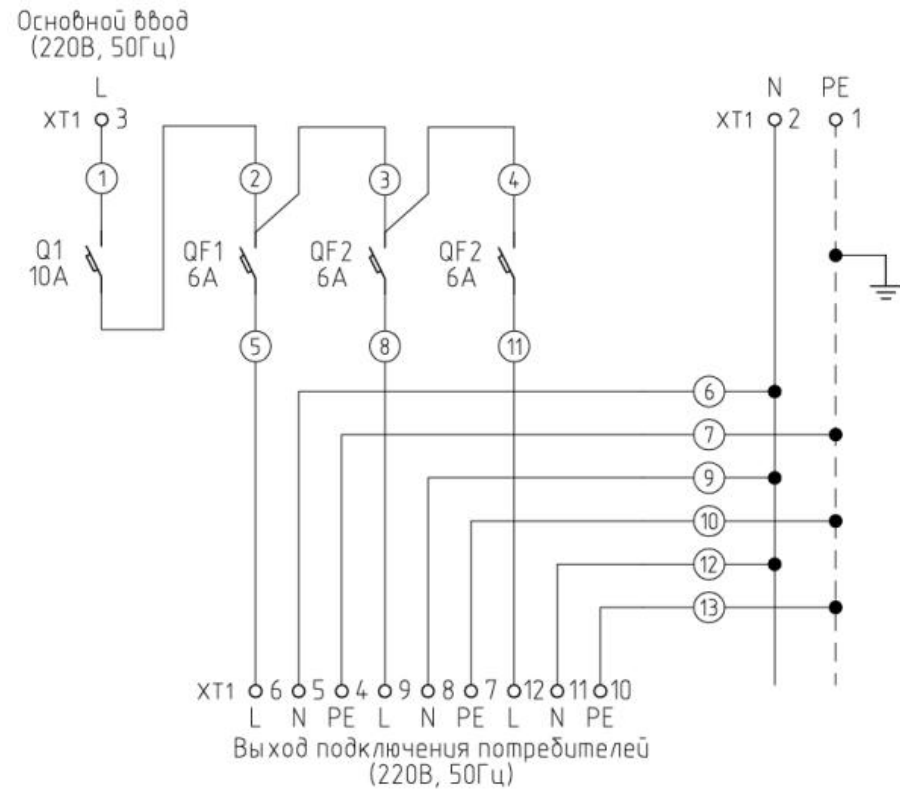
- Внимание!!!**
1. Категорически запрещается вскрывать изделие и производить какие-либо действия внутри кроме случаев, оговоренных в данном руководстве.
  2. Категорически запрещается вводить какие-либо изменения в схему устройства без предварительного согласования с предприятием-изготовителем.
  3. Категорически запрещается производить самостоятельный ремонт устройства.
  4. При размещении изделия в зоне доступной для посторонних лиц, детей запрещается оставлять дверь изделия открытой или ключ в двери устройства.

- 4.1 К монтажу, наладке и обслуживанию изделия допускается персонал, прошедший подготовку и имеющий разрешение в соответствии с «Правилами технической эксплуатации электроустановок потребителей» и «Правилами техники безопасности при эксплуатации электроустановок потребителей» и имеющих квалификационную группу по технике безопасности не ниже III.
- 4.2 Перед установкой изделия необходимо проверить соответствие технических данных, которые указаны на установленной, на корпусе изделия заводской табличке и паспорту на изделие.
- 4.3 Произвести внешний осмотр на предмет целостности оборудования и цепей коммутации. Убедиться в отсутствии влаги и посторонних предметов. Убедиться в полноте комплектации изделия (см. раздел 3). Допускаются незначительные деформации корпуса шкафа, без повреждения лакокрасочного слоя и нарушений показателей пыли и влажозащищенности. Допускается восстановление поврежденных участков лакокрасочного слоя силами и средствами предприятия-изготовителя (ООО «КБ ГОХО»).
- 4.4 Произвести проверку затяжки всех электрических соединений, проверить целостность узлов, аппаратов, изоляции электрических цепей.
- 4.5 Произвести размещение изделия на месте его дальнейшей эксплуатации и закрепить. Способ монтажа определяет эксплуатирующая организация.

**Внимание!!!** Для безопасной эксплуатации изделия не допускается установка:  
 - во взрывоопасных местах;  
 - в местах доступных посторонним лицам и детям;  
 - вне отапливаемых помещений;  
 - в местах возможного затопления.

- 4.6 Произвести затяжку кабелей через кабельные вводы/сальники.
- 4.7 Произвести подключение к заземляющему устройству.
- 4.8 Произвести подключение внешних кабелей и проводов к зажимам соответствующих аппаратов, блоков клемм (см. Рис.4.1).

Рисунок 4.1 Схема подключения.



- 4.9 Произвести включение автоматических выключателей в следующем порядке:
- автоматический выключатель основного ввода – Q1;
  - автоматические выключатели подключения потребителей – QF1, QF2, QF3.
- 4.10 Убедиться в корректной работе подключенных электроприемников.
- 4.11 Закрыть дверцу и обеспечить мероприятия по ограничению доступа неквалифицированного персонала и третьих лиц к элементам изделия.
- 4.12 В случае, если выявлены отклонения от комплектации, целостности, безопасности и корректной работы изделия, то следует обратиться к Производителю за квалифицированной помощью.
- 4.13 Периодическое обслуживание производится в соответствии с инструкциями эксплуатирующих организаций, но не реже одного раза в шесть месяцев, при этом необходимо:
- проверить состояние заземления;
  - проверить состояние контактных зажимов и крепежа;
  - проверить целостность корпуса;
  - удалить скопившуюся пыль на аппаратах и конструкциях.

**Внимание!!!** Данные работы производить при снятом напряжении электроснабжения.

- 4.14 Полный осмотр изделия производить **при снятом напряжении** не реже одного раза в год. К работам, перечисленным в п.4.13:
- проверить исправность, отсутствие загрязнения и подгорания контактных систем;
  - убедиться в исправности всех элементов изделия;
  - заменить сильно изношенные детали новыми.

## 5 Транспортирование и хранение

- 5.1 Транспортировать упакованные изделия можно всеми видами крытых транспортных средств (автомобильным, железнодорожным, речным, авиационным и др.) в соответствии с действующими на данном виде транспорта правилами перевозок при температуре воздуха от минус 25°С до плюс 50°С. Транспортная тара предохраняет изделие от прямого воздействия атмосферных осадков, пыли и ударов при транспортировании. По согласованию с заказчиком возможна поставка изделия крытым транспортным средством без упаковки в транспортную тару.
- 5.2 Погрузо-разгрузочные работы, складское хранение и транспортировка должны осуществляться в соответствии с нанесенными на тарную упаковку манипуляционными знаками по ГОСТ 14192-96.
- 5.3 Изделие до введения в эксплуатацию должно храниться:
- упакованным - условия хранения 2 по ГОСТ 15150-69; ГОСТ 155431-89.
  - неупакованным - условия хранения 1 по ГОСТ 15150-69; ГОСТ 155431-89.

## 6 Ресурс, сроки службы и гарантии изготовителя (поставщика)

- 6.1 Ресурс, сроки службы и хранения.
- 6.1.1 Установленный срок службы изделия до замены - не менее 15 лет (в том числе срок хранения в упаковке изготовителя в складских помещениях – 2 года), с возможной заменой отдельных комплектующих.
- 6.1.2 Предельным состоянием считают физический износ, при котором проведение восстановительных работ нецелесообразно.
- 6.1.3 Средняя наработка на отказ составляет не менее 30 000 ч.

**Примечание** – Указанные ресурс, срок службы и хранения действительны при соблюдении потребителем требований настоящего документа.

- 6.2 Гарантии изготовителя (поставщика).
- 6.2.1 Изготовитель гарантирует соответствие изделия: РЕСД27.12.31-001-06911926-2019 ТУ.
- 6.2.2 Гарантийный срок эксплуатации изделия — 12 месяцев со дня ввода в эксплуатацию, но не более 36 месяцев со дня изготовления изделия.
- 6.2.3 Изготовитель гарантирует соответствие изделия требованиям документации при соблюдении потребителем условия транспортирования, хранения и эксплуатации.
- 6.2.4 Комплектность и внешний вид изделия проверяется Заказчиком при приемке изделия. Претензии по комплектности и внешнему виду после приемки не принимаются.
- 6.2.5 Изготовитель обязуется осуществлять гарантийное обслуживание, в течении гарантийного срока, вышедшего из строя изделия, по причине неработоспособности комплектующих или всего изделия в целом при установлении заводского брака.
- 6.2.6 Гарантии изготовителя прекращают свои действия в случае:
- наличия механических повреждений;
  - использования изделия в условиях (режимах), не предусмотренных техническими условиями и настоящим паспортом;
  - установки и подключения изделия организациями, не имеющими лицензий и разрешений на проведение данного вида работ;
  - самостоятельного ремонта, изменения электрической схемы, замены комплектующих;
  - нарушения правил эксплуатации, повреждения и режимы, приводящих к потере работоспособности изделия.
- 6.2.7 При аннулировании гарантийных обязательств, ремонт может быть произведен в платном порядке, без восстановления или продления гарантии.
- 6.2.8 Изготовитель не несет ответственности при наступлении форс-мажорных обстоятельств.
- 6.2.9 Изготовитель оставляет за собой право внесения изменений в конструкцию изделия, не ухудшающих его технические характеристики.

## 7 Утилизация

Изделие не представляет опасность для жизни, здоровья людей и окружающей среды. После окончания срока службы, его утилизация производится без принятия специальных мер защиты окружающей среды. Содержание драгоценных материалов и цветных металлов не требует учета при хранении, списании и утилизации.

## 8 Порядок представления рекламаций

При отказе изделия в период гарантийного срока эксплуатации либо по окончании гарантийного срока потребителю необходимо:

- 1) Направить письмо-заказ (претензию) от имени директора предприятия-заказчика (пользователя) в адрес производителя, в котором указать:
  - наименование и обозначение изделия, его заводской номер, дату выпуска и дату ввода в эксплуатацию;
  - в каких условиях прибор эксплуатировался (или хранился на складе);
  - если гарантийный срок действует, то потребовать отремонтировать по гарантии;
  - если гарантийный срок закончился, то заказать ремонт и гарантировать оплату работ.
- 2) Направить скан/копию письма по электронной почте: info@kbgoxo.ru
- 3) Составить Акт передачи оборудования в ремонт, в котором указать:
  - наименование изделия, его заводской номер и комплектацию;
  - описание дефекта (во время каких работ возник отказ, какие события предшествовали отказу, признаки неисправности, дата выхода из строя, принятые меры и т.п.);
  - наименование предприятия-покупателя оборудования (при наличии информации);
  - номер счета и первичных бухгалтерских документов, по которому было поставлено оборудование (при наличии информации);
  - наименование предприятия, в адрес которого будет выставлен счет за ремонт;
  - контактное лицо потребителя по вопросам ремонта.

Бланк указанного Акта может быть выслан предприятием-изготовителем в адрес потребителя при запросе по телефону 8 (846) 989-15-29 или электронной почте: info@kbgoxo.ru

- 4) Изделие в упаковке с вложенным в нее Актом передачи оборудования в ремонт и паспортом направить по адресу:

443000, г. Самара, ул. Авроры 110 корпус 6.  
ООО «КБ ГОХО» тел. 8 (846) 989-15-29.

При отсутствии одного из указанных документов рекламация не рассматривается. Ремонт откладывается до получения полного пакета документов.

## 9 Сведения о сертификации

Изделие соответствует требованиям ТР ТС 004/2011 "О безопасности низковольтного оборудования" и ТР ТС 020/2011 "Электромагнитная совместимость технических средств" о чем выдан сертификат: RU C-RU.AE56.B.00028/19.



## 10 Свидетельство о приемке

Панель противопожарных устройств «ППУ 220/10-1/3\*6А1р-31-УХЛ4»

(ГОХО ППУ С.Г.3)

Заводской номер \_\_\_\_\_

изготовлена в соответствии с РЕСД27.12.31-001-06911926-2019 ТУ, признан годным для эксплуатации и упакован ООО «КБ ГОХО» согласно требованиям, предусмотренным в действующей технической документации.

Дата выпуска \_\_\_\_\_

Месяц, год

Отметка ОТК