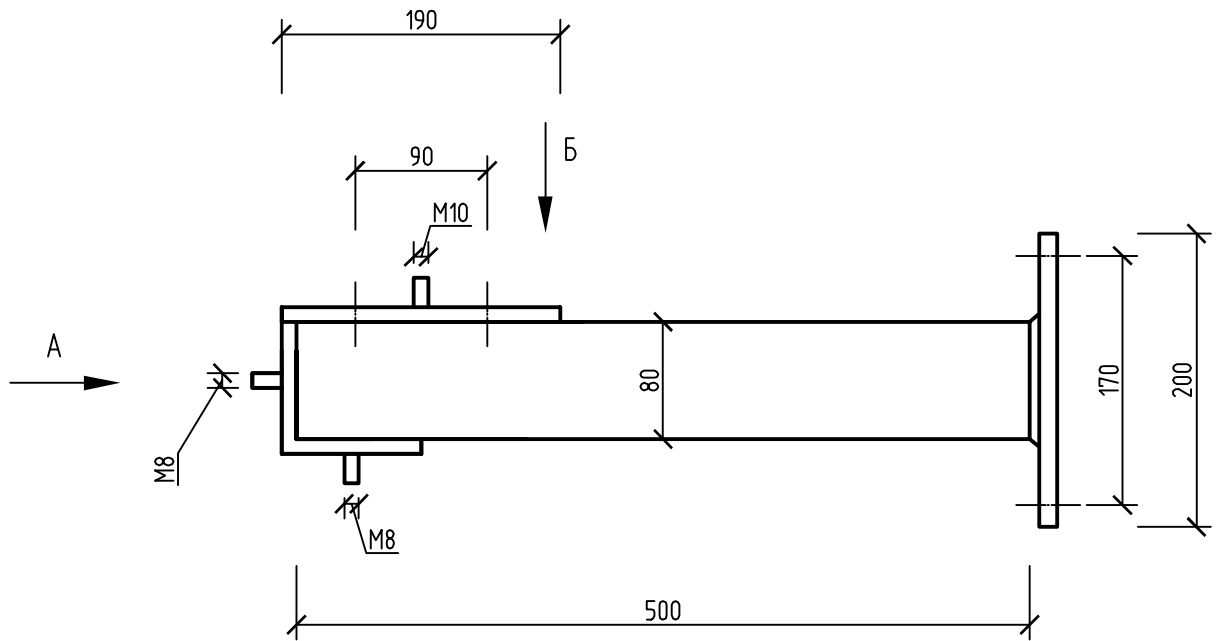
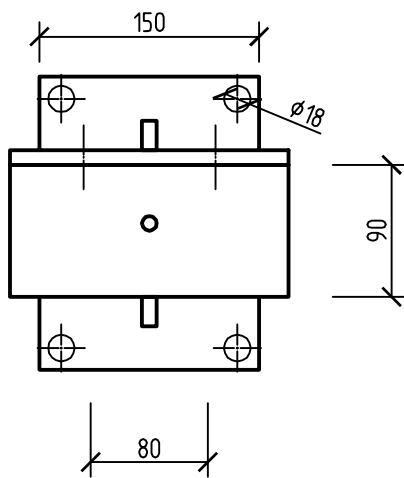


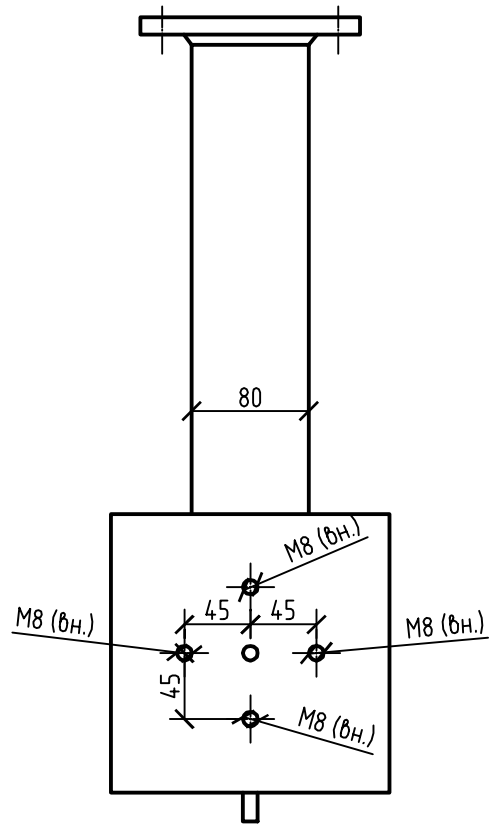
Кронштейн для телекамер "ГОХО-ТВК-К.01.1"



Вид А



Вид Б



Комплект поставки:

1. Кронштейн - 1 шт.
2. Гайка М10 (нерж.сталь) - 1 шт.
3. Гайка М8 (нерж.сталь) - 1 шт.
4. Болт М8 (нерж.сталь) - 2 шт.

1. Изделие изготовить из нержавеющей стали.
2. Крепление элементов производить посредством ЭДС.

Согласовано	
Взам. инв. №	
Подпись и дата	
Инв. № подл.	

2	-	Зам.	02-2018		05.2018
1	-	Зам.	01-2018		04.2018
Изм.	Кол.уч	Лист	№	Подпись	Дата

ТУ 846.2017.002-01

Лист

9